

COFFRET MS230 POUR 1 POMPE



Sommaire

- 1 – Présentation
- 2 – Raccordement alimentation monophasée 230V
- 3 – Raccordement alimentation triphasée 400V
- 4 – Raccordement flotteurs
- 5 – Raccordement commandes
- 6 – Fonctionnement
- 7 – Schéma électrique

Mise en garde !

L'installation et la mise en œuvre de ce coffret doivent être effectuées conformément aux normes internationales IEC et aux normes nationales de son lieu d'utilisation.

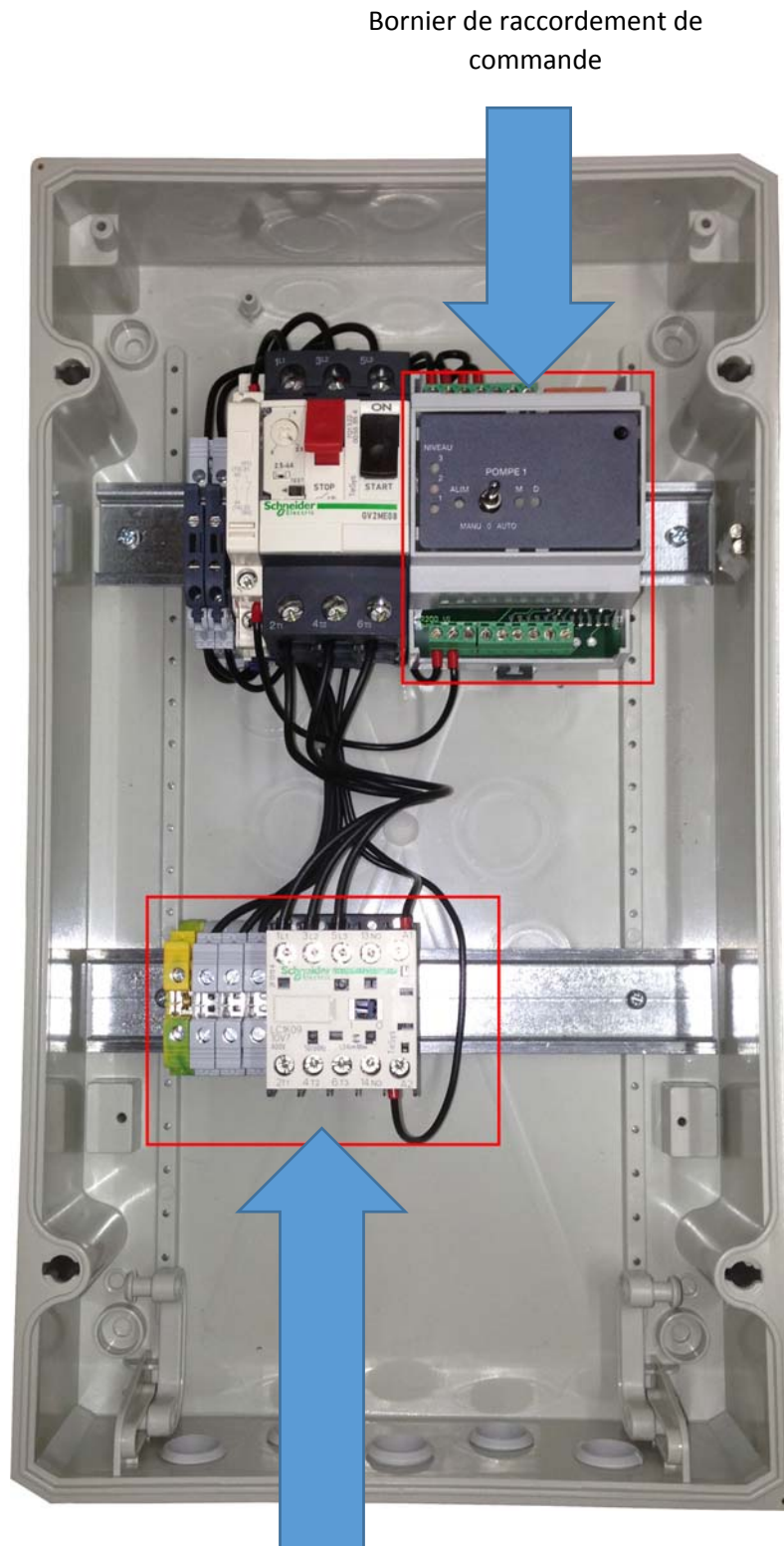
Le coffret doit être protégé en amont par un **disjoncteur différentiel**.

Il est de la responsabilité du client final de garantir la conformité de son installation complète à ces normes.

1 – Présentation

Le coffret MS230 assure la gestion et la protection pour 1 pompe (il est possible de raccorder une pompe de surpression ou une pompe de relevage)

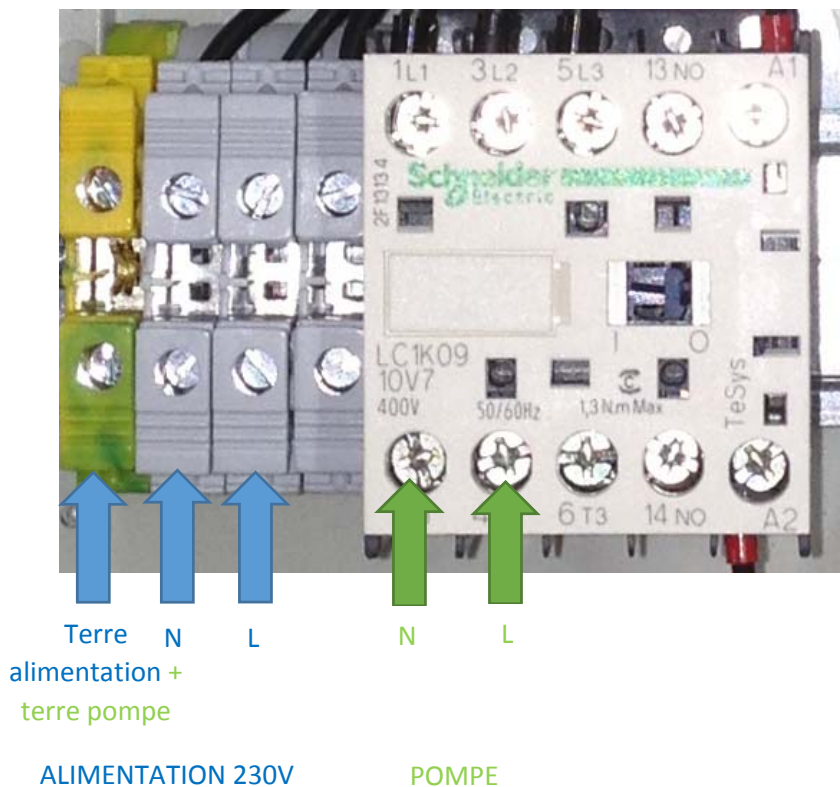
Le coffret est par défaut en mode relevage.



Bornier de raccordement de commande

Bornier de raccordement de puissance

2 – Raccordement alimentation monophasée 230V



3 – Raccordement alimentation triphasée 400V



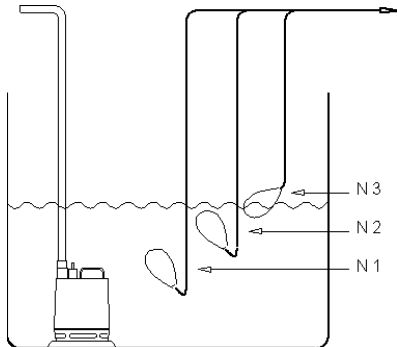
4 – Raccordement flotteurs

4 - 1 - Flotteurs 1 position type Taurus

Fonctionnement avec 2 flotteurs + 1 flotteur d'alarme



Schéma de raccordement avec des flotteurs type Taurus



N3 : Trop plein / alarme (facultatif) – marche forcée de la pompe

N2 : Mise en marche de la pompe

N1 : Arrêt de la pompe

4 – 2 - Flotteur 2 positions type olympic / supertec / flotec

Fonctionnement avec 1 flotteur + 1 flotteur d'alarme



Olympic

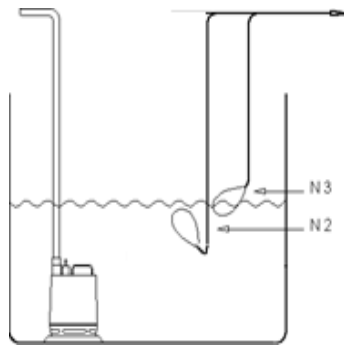


Supertec



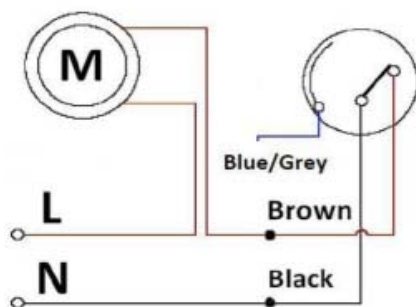
Flotec

Schéma de raccordement avec des flotteurs type Olympic / supertec / flotec



N3 : Trop plein / alarme (facultatif) – marche forcée de la pompe

N2 : Marche / Arrêt de la pompe



Afin de raccorder les flotteurs en mode vidange, veuillez connecter le fil marron et noir.

5 – Raccordement commande

**Flotteurs 1 position type Taurus,
fonctionnement avec 2 flotteurs
+ 1 flotteur d'alarme**

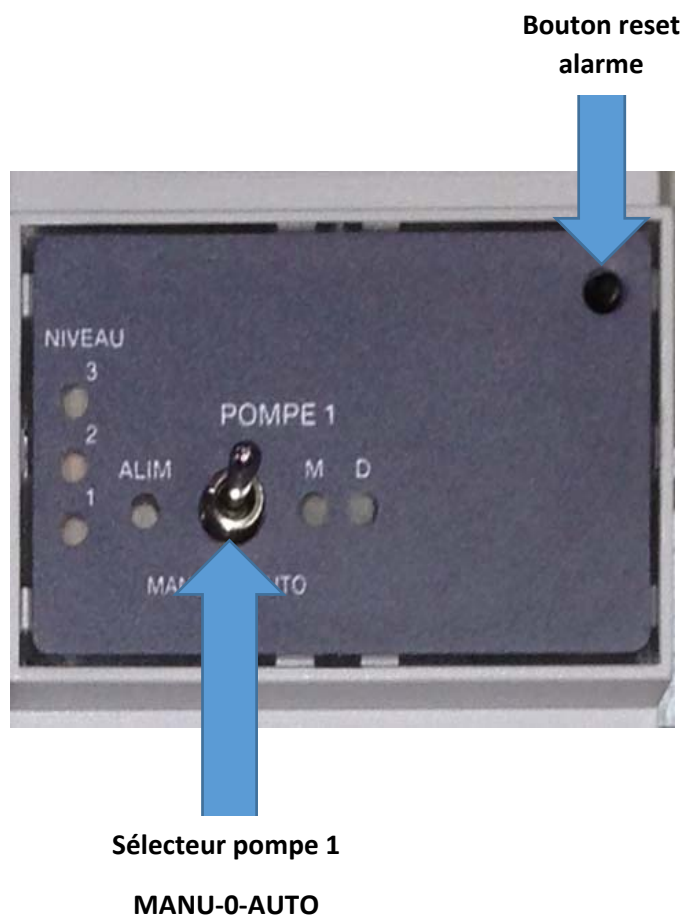


**Flotteur 2 positions type olympic /
supertec / flotec, fonctionnement avec 1
flotteur + 1 flotteur d'alarme**



6 – Fonctionnement

A – Commandes



0 : Position centrale

Arrêt de la pompe

MANU : position forçage

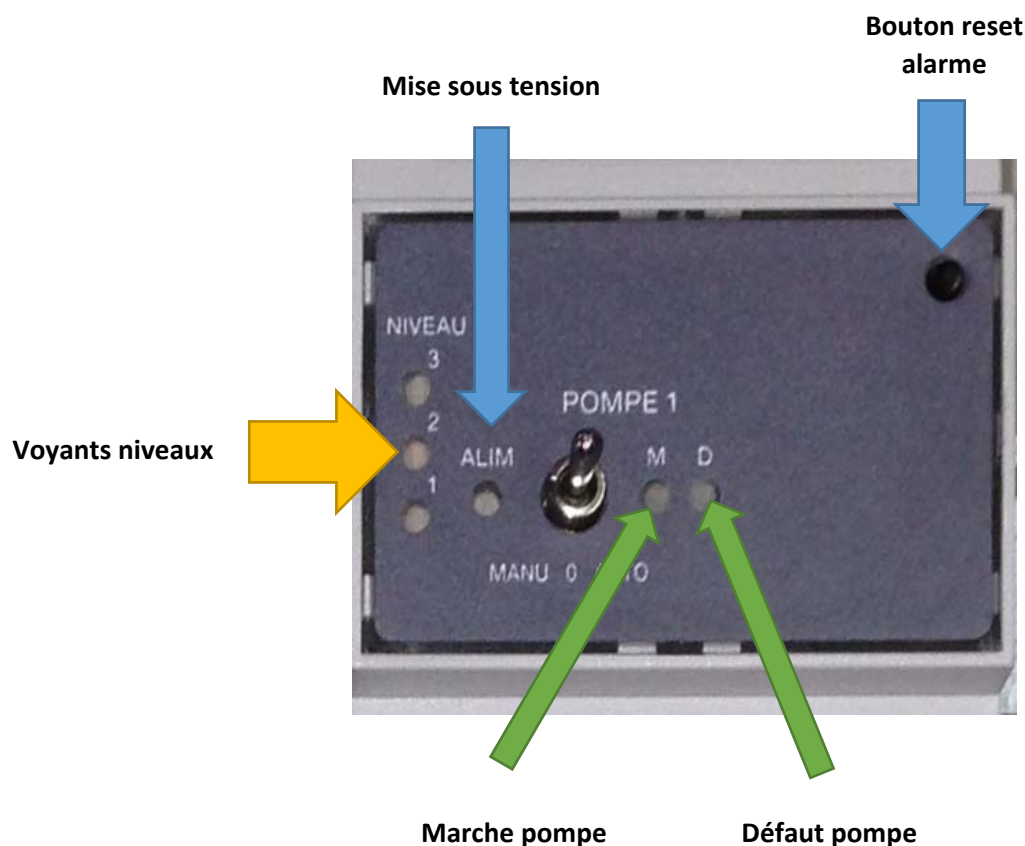
Permet de forcer la pompe sans tenir compte du niveau

(Cette position ne doit pas être maintenue)

AUTO : position de fonctionnement normal

Gestion de la pompe suivant niveau d'eau

B – Signalisation



Voyant marche :

Allumé quand la pompe est en marche

Voyant défaut :

Allumé quand le disjoncteur moteur a disjoncté ou est coupé

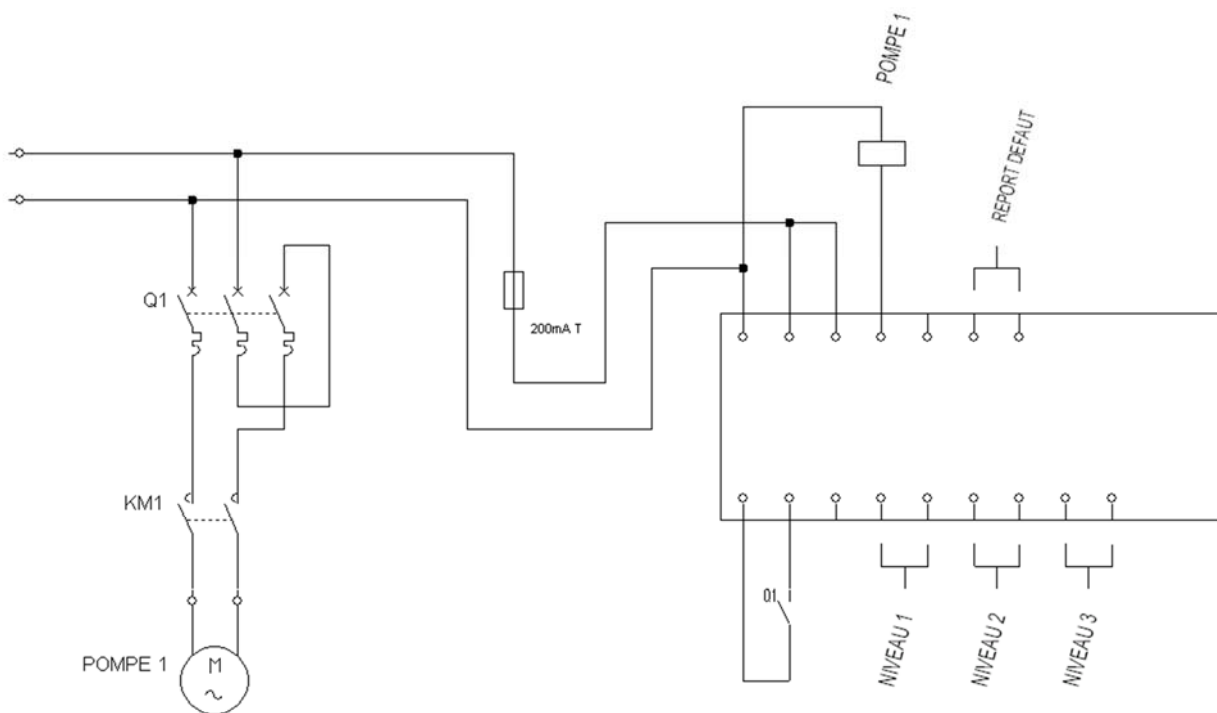
Niveaux	Flotteur 1 position type taurus , fonctionnement avec 2 flotteurs + 1 flotteur d'alarme	Flotteur 2 positions type olympic / supertec / flotec, fonctionnement avec 1 flotteur + 1 flotteur d'alarme
N3	Activation de la sortie alarme sonore & marche forcée de la pompe	
N2	Mise en marche de la pompe	Marche / Arrêt de la pompe
N1	Arrêt de la pompe	--

Alarme sonore

L'alarme est activée en cas de disjonction ou en cas de niveau très haut. Elle force la mise en marche de la pompe. Reset par bouton poussoir en façade du module.

7 – Schéma électrique

230V



400V

