

6" WPS 75

Pompe de forage 6" Tout inox



Domaine d'application

- Industrielle
- Adduction d'eau potable
- Irrigation
- Système incendie
- Fontaine
- Rabattement de nappe
- Géothermie

Caractéristiques

- Débit jusqu'à 90 m³/h
- Jusqu'à 236 m de HMT
- Température de l'eau +30°C maxi
- Tout inox 304 (316 en option)
- MEI ≥ 0,4



FORAGE

6" WPS 75

POMPE DE FORAGE 6" TOUT INOX

Les pompes de forage **6" WPS** sont des pompes multicellulaires avec corps et roues en inox 304 (316 sur demande).

L'utilisation peut être domestique ou industrielle en fonctionnement continu ou intermittent. Fonctionnement automatique sur réservoir, irrigation, système incendie, fontaine, etc...

APPLICATION :

- Adduction d'eau potable
- Arrosage et irrigation
- Surpression, système anti-incendie, fontaine et rabattement de nappe (montage à l'horizontal possible)
- Applications industrielles : mine, géothermie, ...
- Alimentation pompe à chaleur

CONSTRUCTION :

- Compacte, fiable et adaptée pour fonctionner à l'horizontal
- Le clapet anti-retour est intégré dans la tête de la pompe pour protéger les roues et les diffuseurs contre les coups de bélier hydrauliques et le poids de la colonne d'eau
- Bagues d'usures surdimensionnées à chaque étage pour une meilleure résistance au sable
- Corps, roues et diffuseurs en inox 304 (316 en option version N ou NE)
- Arbre cylindrique et accouplement en inox

CARACTERISTIQUES :

- Débit maxi jusqu'à 90 m³/h à 50Hz
- Jusqu'à 236 m de HMT
- Température maxi 30°C (au-delà, contactez nous)
- Teneur en sable admissible: 150g/m³
- Diamètre maxi de la pompe (avec protège-câble) : 147mm
- Diamètre de sortie : 4"
- Accouplement moteur conforme à la norme 6" NEMA
- Moteur 4" possible jusque 7,5kW, moteur 6" obligatoire à partir de 11kW
- Fonctionnement continu en position verticale, ou horizontale avec chemise de refroidissement
- Moteur Franklin Electric à bain d'eau ou bain d'huile / moteur Well Pumps rebobinable à bain d'huile
- Réserve de puissance moteur d'au moins 10%

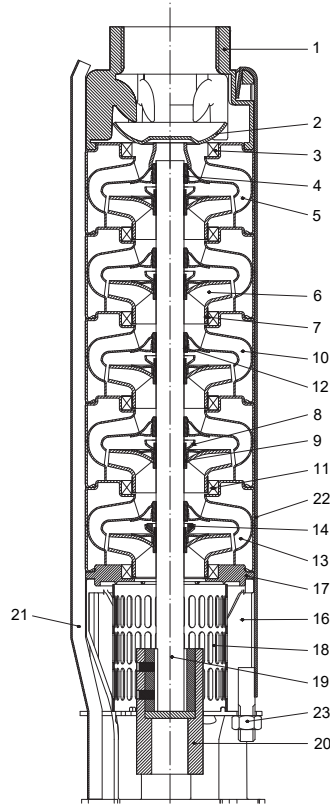
TENSION :

- Triphasé : 380-400 V. 50 Hz

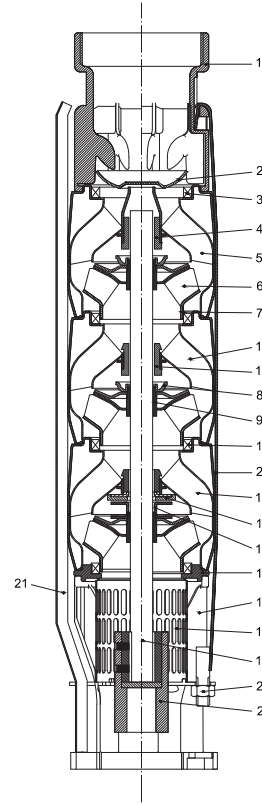
Sur demande les tensions et les fréquences peuvent être différentes.



POMPE DE FORAGE 6" TOUT INOX



6" WPS 16



6" WPS 30
6" WPS 45
6" WPS 60
6" WPS 75

N°	Description	6" WPS	6" WPS N	6" WPS NE
1	Tête de pompe	INOX AISI 304 - 1.4301	INOX AISI 316 - 1.4401	INOX AISI 316 - 1.4401
2	Clapet anti-retour	INOX AISI 304 - 1.4301	INOX AISI 316 - 1.4401	INOX AISI 316 - 1.4401
3	Siège clapet	INOX AISI 316 - 1.4401/NBR	INOX AISI 316 - 1.4401/NBR	INOX AISI 316 - 1.4401/PTFE
4	Palier supérieur	NBR	NBR	NBR
5	Diffuseur supérieur	INOX AISI 304 - 1.4301	INOX AISI 316 - 1.4401	INOX AISI 316 - 1.4401
6	Roue	INOX AISI 304 - 1.4301	INOX AISI 316 - 1.4401	INOX AISI 316 - 1.4401
7	Bague d'usure	INOX AISI 304 - 1.4301	INOX AISI 316 - 1.4401	INOX AISI 316 - 1.4401
8	Ecrou de bague conique	INOX AISI 304 - 1.4301	INOX AISI 316 - 1.4401	INOX AISI 316 - 1.4401
9	Bague conique	INOX AISI 304 - 1.4301	INOX AISI 316 - 1.4401	INOX AISI 316 - 1.4401
10	Diffuseur	INOX AISI 304 - 1.4301	INOX AISI 316 - 1.4401	INOX AISI 316 - 1.4401
11	Joint "Neck Ring"	INOX AISI 316 - 1.4401/NBR	INOX AISI 316 - 1.4401/NBR	INOX AISI 316 - 1.4401/PTFE
12	Palier intermédiaire	NBR	NBR	PTFE
13	Diffuseur inférieur	INOX AISI 304 - 1.4301	INOX AISI 316 - 1.4401	INOX AISI 316 - 1.4401
14	Disque «Washer»	NBR	NBR	PTFE
15	Bague conique 1ère roue	INOX AISI 304 - 1.4301	INOX AISI 316 - 1.4401	INOX AISI 316 - 1.4401
16	Pied de pompe	INOX AISI 304 - 1.4301	INOX AISI 316 - 1.4401	INOX AISI 316 - 1.4401
17	Bride supérieure	INOX AISI 304 - 1.4301	INOX AISI 316 - 1.4401	INOX AISI 316 - 1.4401
18	Crépine	INOX AISI 304 - 1.4301	INOX AISI 316 - 1.4401	INOX AISI 316 - 1.4401
19	Arbre	INOX AISI 431 - 1.4057	INOX AISI 904L - 1.4539	INOX AISI 904L - 1.4539
20	Accouplement	INOX AISI 304 - 1.4301	INOX AISI 904L - 1.4539	INOX AISI 904L - 1.4539
21	Protège câble	INOX AISI 304 - 1.4301	INOX AISI 316 - 1.4401	INOX AISI 316 - 1.4401
22	Tirant	INOX AISI 316 - 1.4401	INOX AISI 316 - 1.4401	INOX AISI 316 - 1.4401
23	Ecrou M12	INOX AISI 316 - 1.4401	INOX AISI 316 - 1.4401	INOX AISI 316 - 1.4401

POMPE DE FORAGE 6" TOUT INOX



ROUES :

- 1 Bague conique pour fixer les roues sur l'arbre
- 2 Large soudure de chaque aube sur les roues
- 3 4 tailles de roues différentes
- 4 Epaisseur inox de minimum 1,5mm

DIFFUSEURS :

- 5 Epaisseur inox de minimum 1,5mm
- 6 Bagues d'usure en NBR surdimensionnées à chaque étage
- 7 Joint "Neck Ring" avec bague inox

PALIER SUPERIEUR :

- 8 Palier supérieur lubrifié par le liquide pompé

ARBRE :

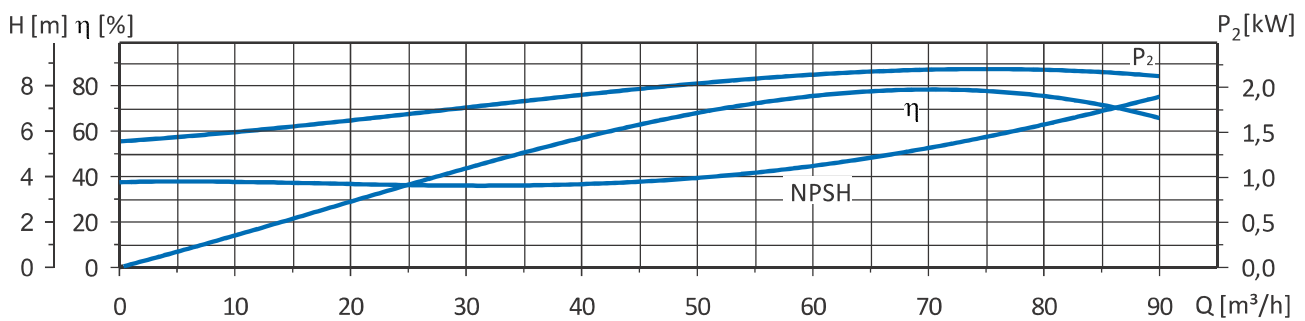
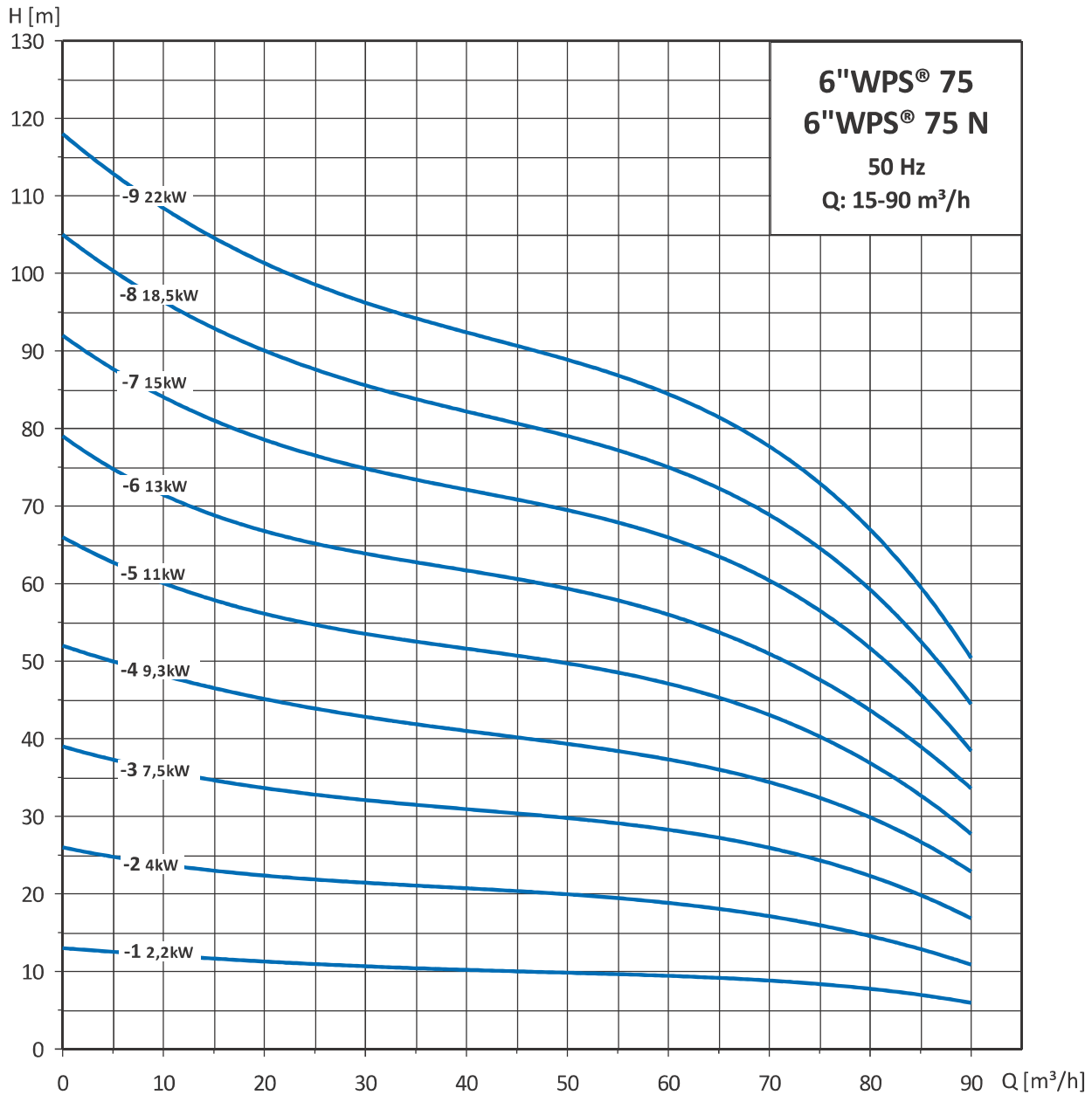
- 9 Arbre cylindrique en inox 431 1.4057 ou inox 904L 1.4539 pour les versions N
- 10 Accouplement inox usiné dans la masse

Performance Curves

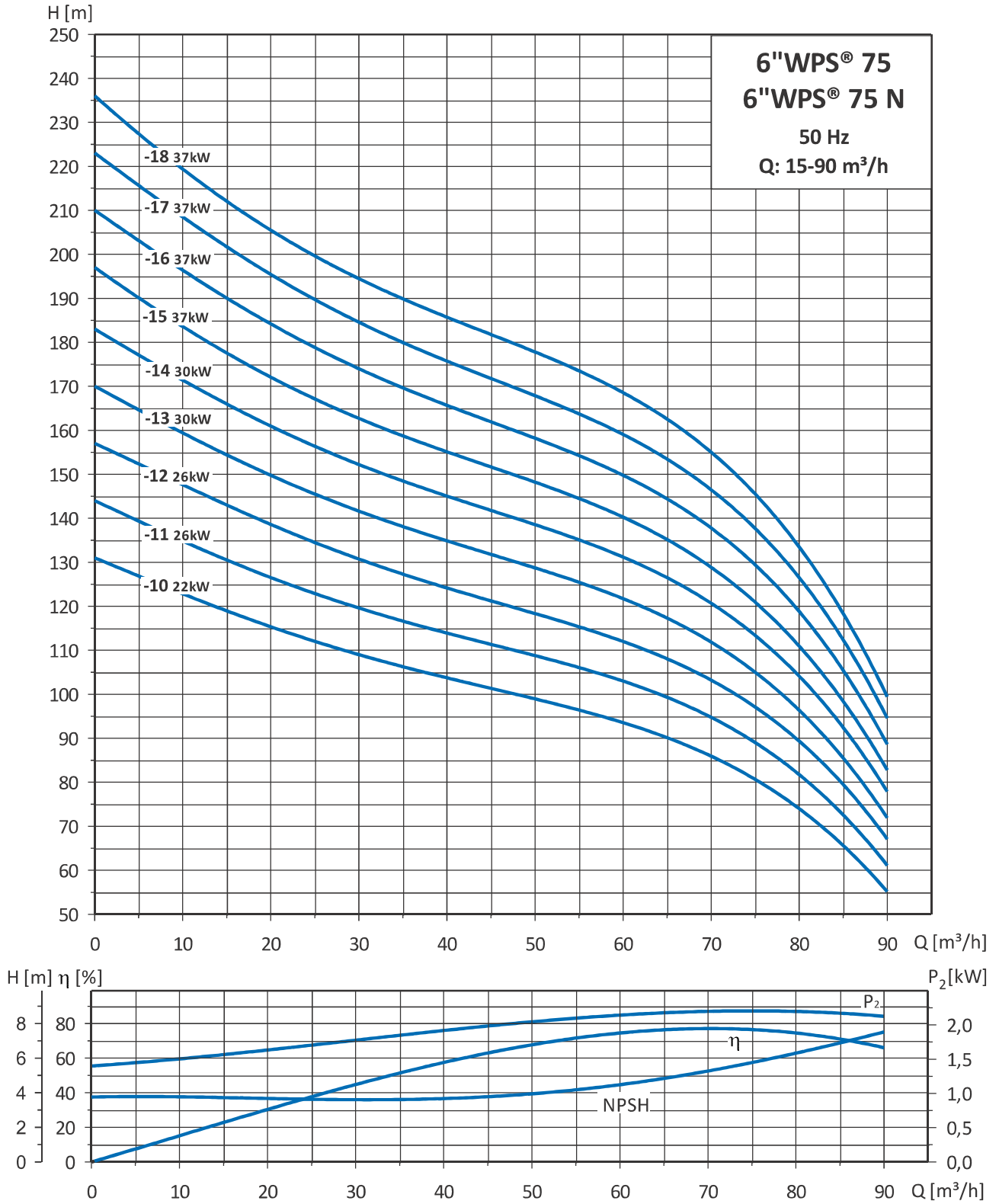
Performance Curves 6"WPS® 75 and 6"WPS® 75 N



6"WPS®



Performance Curves 6"WPS® 75 and 6"WPS® 75 N



6"WPS®

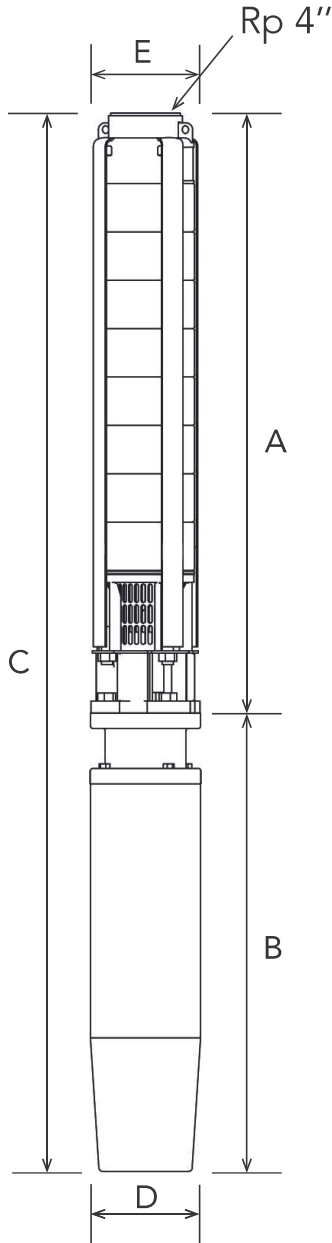
Technical Data

Selection Chart 6"WPS® 75 and 6"WPS® 75 N

Pump Type	Pump Power P ₂		Flow [m ³ /h]								Full load current
	[kW]	[HP]	0	20	40	50	60	70	80	90	3x400V
6"WPS® 75-1	2,2	3	13	11	10	10	9	9	7	6	5,5
6"WPS® 75-2	4	5,5	26	22	21	20	19	17	14	11	9,3
6"WPS® 75-3	7,5	10	39	33	31	30	28	26	22	17	15,0
6"WPS® 75-4	9,3	12,5	52	44	42	40	37	35	29	23	20,5
6"WPS® 75-5	11	15	66	56	52	50	47	44	36	28	23,3
6"WPS® 75-6	13	18,5	79	67	62	60	56	52	43	34	27,1
6"WPS® 75-7	15	20	92	78	73	70	66	61	51	39	31,3
6"WPS® 75-8	18,5	25	105	89	83	80	75	70	58	45	38,5
6"WPS® 75-9	22	30	118	100	94	90	84	78	65	51	45,5
6"WPS® 75-10	22	30	131	111	104	99	94	87	72	56	45,5
6"WPS® 75-11	26	35	144	122	114	109	103	96	79	62	51,4
6"WPS® 75-12	26	35	157	133	125	119	112	105	87	68	51,4
6"WPS® 75-13	30	40	170	144	135	129	122	113	94	73	56,3
6"WPS® 75-14	30	40	183	156	146	139	131	122	101	79	56,3
6"WPS® 75-15	37	50	197	167	156	149	140	131	108	84	77,9
6"WPS® 75-16	37	50	210	178	166	159	150	140	116	90	77,9
6"WPS® 75-17	37	50	223	189	177	169	159	148	123	96	77,9
6"WPS® 75-18	37	50	236	200	187	179	168	157	130	101	77,9

6"WPS®

Dimensions and Weights 6"WPS® 75 and 6"WPS® 75 N



Pump Type	A [mm]	B [mm]	C [mm]	D [mm]	E [mm]	E* [mm]	Motor Type	Weight [kg]	
								Pump end	Electro-pump
6"WPS® 75-1	400	339	739	95	145	150	4"	12,0	26,4
6"WPS® 75-2	507	543	1050	95	145	150	4"	15,0	36,8
6"WPS® 75-2	507	581	1088	139	145	150	6"	15,0	56,3
6"WPS® 75-3	614	730	1344	95	145	150	4"	19,0	51,7
6"WPS® 75-3	614	646	1260	139	145	150	6"	19,0	68,0
6"WPS® 75-4	721	679	1400	139	145	150	6"	23,0	74,3
6"WPS® 75-5	828	711	1539	139	145	150	6"	27,0	81,7
6"WPS® 75-6	932	829	1761	139	145	150	6"	32,0	93,0
6"WPS® 75-7	1042	776	1818	139	145	150	6"	36,0	96,5
6"WPS® 75-8	1149	842	1991	139	145	150	6"	40,0	107,1
6"WPS® 75-9	1256	907	2163	139	145	150	6"	44,0	117,1
6"WPS® 75-10	1363	907	2270	139	145	150	6"	48,0	121,1
6"WPS® 75-11	1470	1114	2584	139	145	150	6"	53,0	143,0
6"WPS® 75-12	1577	1114	2691	139	145	150	6"	57,0	147,0
6"WPS® 75-13	1684	1037	2721	139	145	150	6"	61,0	148,7
6"WPS® 75-14	1791	1037	2828	139	145	150	6"	65,0	152,7
6"WPS® 75-15	1998	1421	3419	139	145	150	6"	70,0	210,0
6"WPS® 75-16	2005	1421	3426	139	145	150	6"	75,0	215,0
6"WPS® 75-17	2112	1421	3533	139	145	150	6"	80,0	220,0
6"WPS® 75-18	2219	1421	3640	139	145	150	6"	85,0	225,0

* With 2 cable guards