

# EH 20

## Pompe de surface multicellulaire horizontale tout inox



### Domaine d'application

- Industrie
- Alimentation en eau
- Installation d'arrosage / lavage
- Surpression
- Adduction d'eau potable

### Caractéristiques

- Débit jusqu'à 30,0 m<sup>3</sup>/h
- Jusqu'à 78,5 m de HMT
- Hauteur d'aspiration jusqu'à 6 m
- Inox AISI 304 en standard (Inox AISI 316 en option)
- Garniture mécanique EPDM en standard autres configurations en option
- Température du fluide +90°C en standard (110°C en option)
- MEI ≥ 0,4



#### APPLICATIONS :

Industrie, alimentation en eau, irrigation, arrosage, surpression, adduction d'eau potable (ACS)

#### CONSTRUCTION :

- Monobloc compacte et robuste, entièrement en inox AISI 304 en standard (AISI 316 en option)
- Arbre moteur, roues et diffuseurs en inox AISI 304 en standard (AISI 316 en option)
- Bague d'usure en PPS avec siège en inox 304
- Facilité d'entretien
- Possibilité d'enlever l'hydraulique et le moteur sans déconnecter la tuyauterie
- Garniture mécanique en Carbone/Céramique/EPDM en standard (autres configurations en option)

#### CARACTÉRISTIQUES :

- Débit maximal : 30,0 m<sup>3</sup>/h à 50 Hz
- Hauteur maximale : 78,5 m à 50 Hz
- Diamètre d'aspiration 2"
- Diamètre de refoulement 1"1/2
- Pression de travail maximale de 10 bar
- Teneur en sable admissible 50 g/m<sup>3</sup>
- Température ambiante 40°C max
- Température du fluide -10°C à +90°C max en standard (-15°C à +110°C en option)
- Solides taille maximale 2 mm
- MEI ≥ 0,4

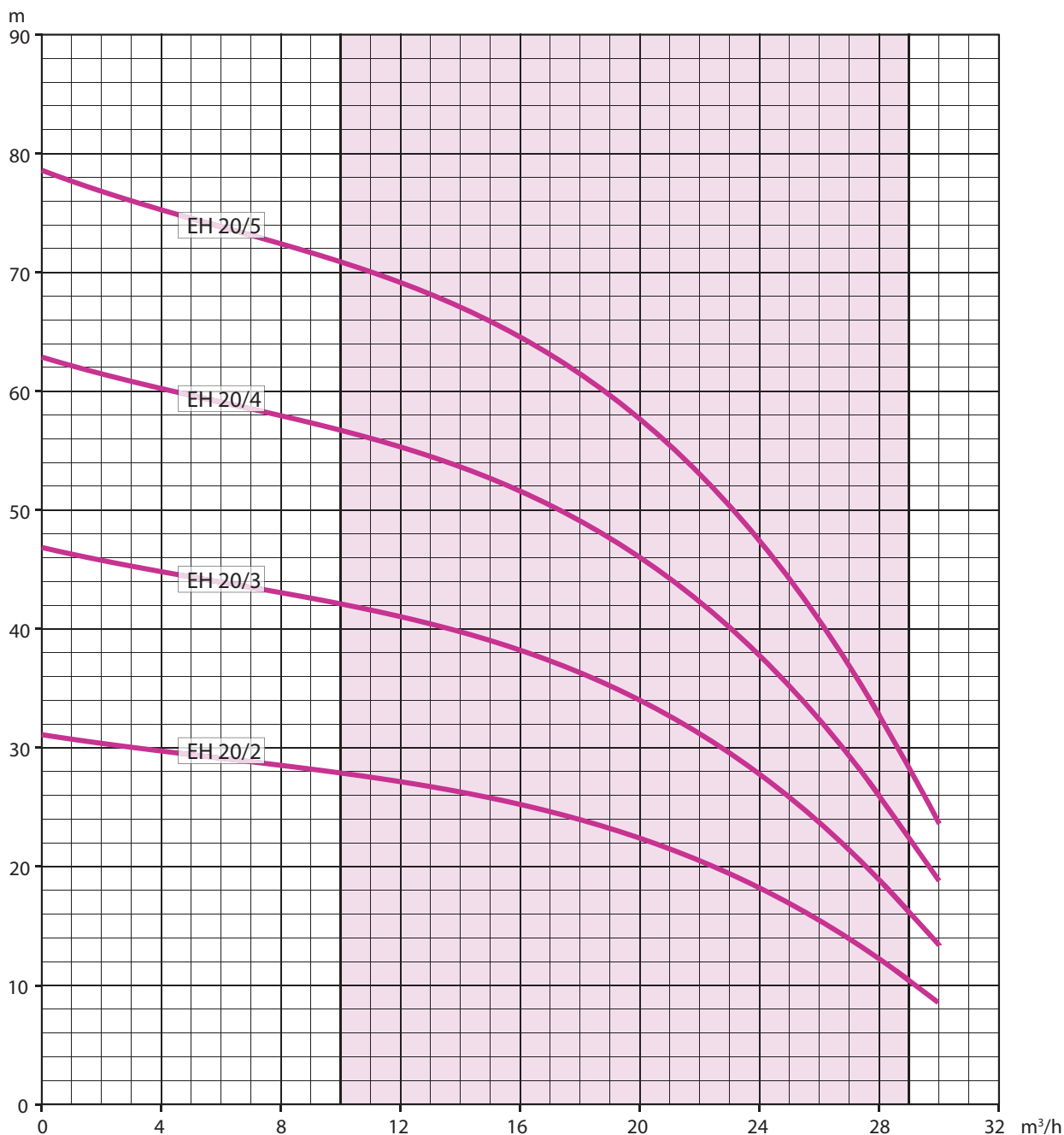
#### MOTEUR :

- Moteur asynchrone IE3, TEFC, isolation classe F, protection IP55
- Condensateur permanent incorporé en monophasé
- Les moteurs monophasés sont équipés d'un klixon (protection thermique)
- Courbes à 2850 tr/min en continu avec de l'eau de densité 1 Kg/dm<sup>3</sup>

#### TENSION :

- EH .1 monophasé : 230-240 V. 50 Hz
- EH .3 triphasé : 230/400 V. 50 Hz

Sur demande les tensions et les fréquences peuvent être différentes.

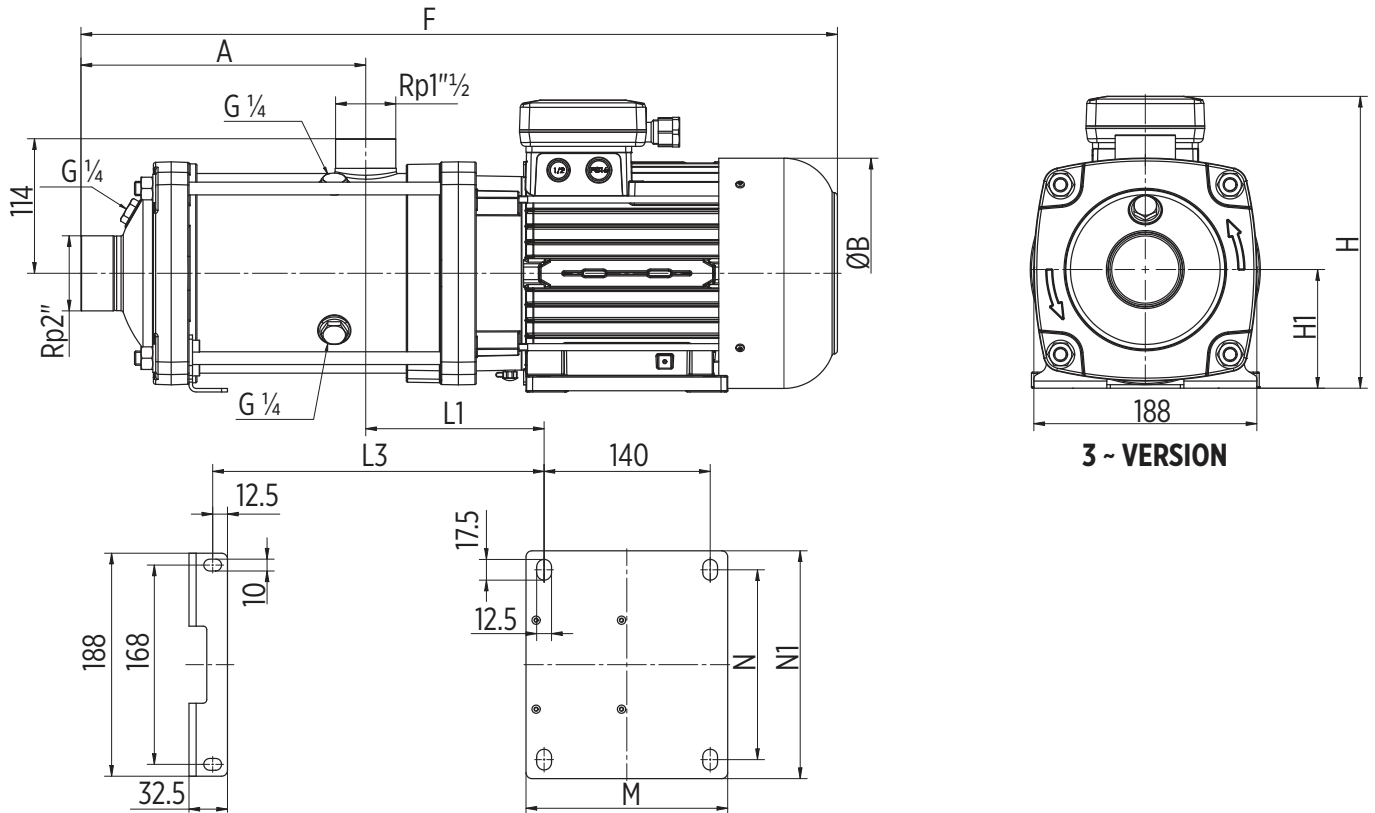


Type	Tension V	Puissance		Moteur		Raccordement		H (max) m	Débit (max) m³/h	
		kW	CV	A	µF	DNA	DNR			
EH 20/2.1	1 x 230	2,2	3,0	11,4	60	2"	1"1/2	31	30,0	
EH 20/2.3		2,2	3,0	4,1	-	2"	1" 1/2	31	30,0	
EH 20/3.3		3 x 400	3,0	4,0	6,8	-	2"	1" 1/2	46,5	30,0
EH 20/4.3			4,0	5,5	7,7	-	2"	1" 1/2	62,5	30,0
EH 20/7.3			5,5	7,5	10,3	-	2"	1" 1/2	78,5	30,0

# SURFACE

## EH 20

DNA 2" / DNR 1"1/2



Type	Dimensions (mm)											Poids Kg		
	A	F mono	F Tri	ØB	H	H1	L1	L2	L3	M	N	N1	Mono	Tri
EH 20/2	144	533	532	179	231	100	113	173	-				25,2	24,2
EH 20/3	144	-	567	179	231	100	113	173	-				-	27,2
EH 20/4	192	-	622	194	246	100	150	-	231	170	160	192	-	35,8
EH 20/5	240	-	684	218	263	112	152	-	281	180	190	220	-	45,0