

EMAG

Pompe piscine grand débit avec variateur de vitesse intégré



efficiency class

IE5

Domaine d'application

- Eau de piscine (eau chlorée)
- Eau de mer (eau salée)

Caractéristiques

- Débit jusqu'à 152 m³/h
- Jusqu'à 15,5m de HMT
- Hauteur d'aspiration jusqu'à 2 m
- Température de l'eau +40°C maxi

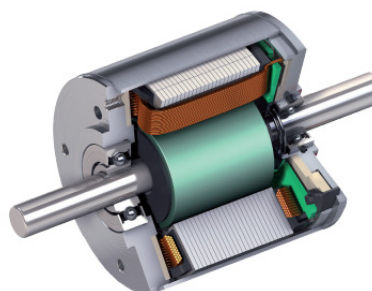
Variateur de vitesse intégré

La pompe EMAG est une pompe auto-amorçante pour piscines, avec préfiltre incorporé de grande capacité (maille 2mm). Le système permet la programmation de plusieurs cycles par jour avec une vitesse différente pour chaque cycle.



Le système permet la programmation de plusieurs cycles par jour avec une vitesse différente pour chaque cycle.

Dans les installations avec plusieurs [e]magnus, les pompes communiquent automatiquement et alternent pour travailler la même quantité d'heures. Possibilité de travailler plus d'une pompe en même temps.



APPLICATION :

Eau de piscine (eau chlorée) et eau de mer (eau salée)

UTILISATION :

Ce modèle bénéficie d'un très bon rendement hydraulique tout en offrant un fonctionnement silencieux. Il est conseillé d'utiliser des liquides chimiquement et mécaniquement propres et à des températures ne dépassant pas 40°C.

AVANTAGES :

- Coffret supplémentaire non nécessaire : le variateur viendra le remplacer
- Protection contre la marche à sec
- Protection contre les surintensités
- Protection contre les ruptures de canalisations
- Possibilité de connecter plusieurs pompes EMAG ensemble via le variateur
- Historique des pannes et incidents

CARACTERISTIQUES :

- Corps pompe en polypropylène renforcé fibre de verre
- Panier préfiltre en polyéthylène
- Couvercle panier en polycarbonate avec fermeture par 4 papillons avec visserie inox 316
- Garniture mécanique carbone/céramique
- Arbre moteur/pompe en inox 316
- Raccords à bride standard DN110 (contre brides en option)
- Roue Noryl en standard

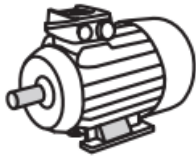
MOTEUR :

- Moteur synchrone à aimants permanents (PMM) 400V (50/60 Hz)



Support mural en option

Variateur de vitesse intégré



Moteur à aimant permanent



Vitesse variable



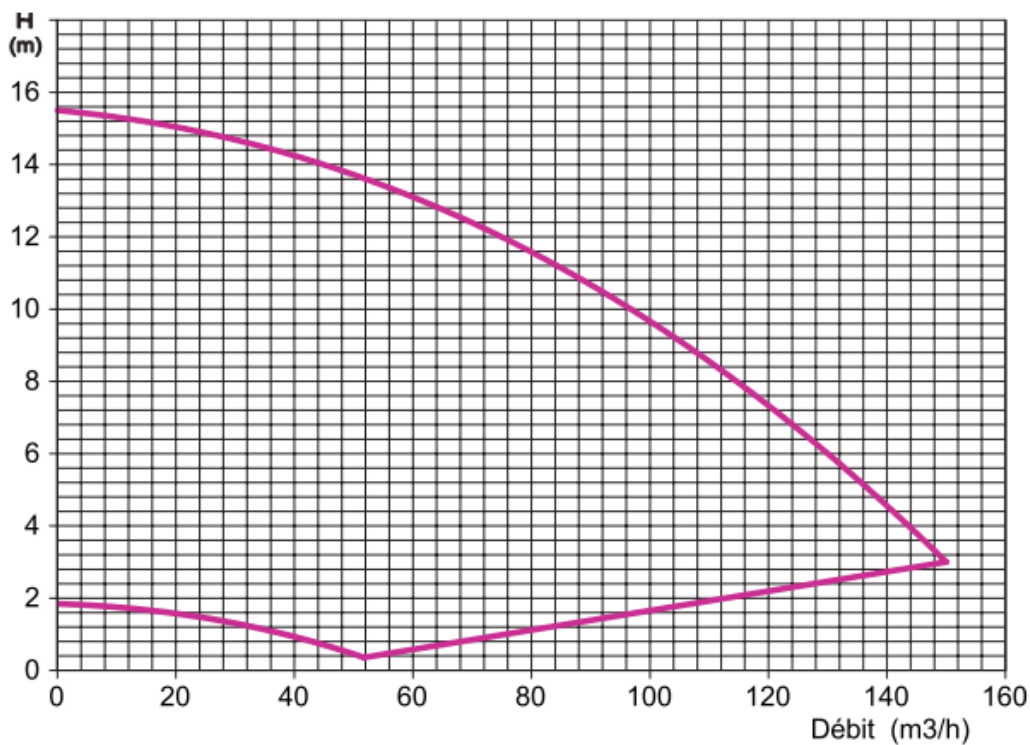
Economies d'énergies



Alertes maintenance



Installation Facile



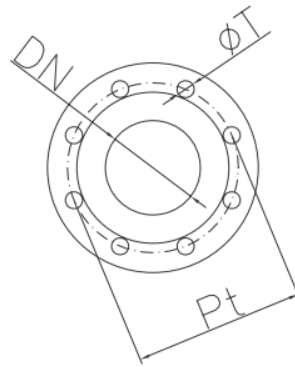
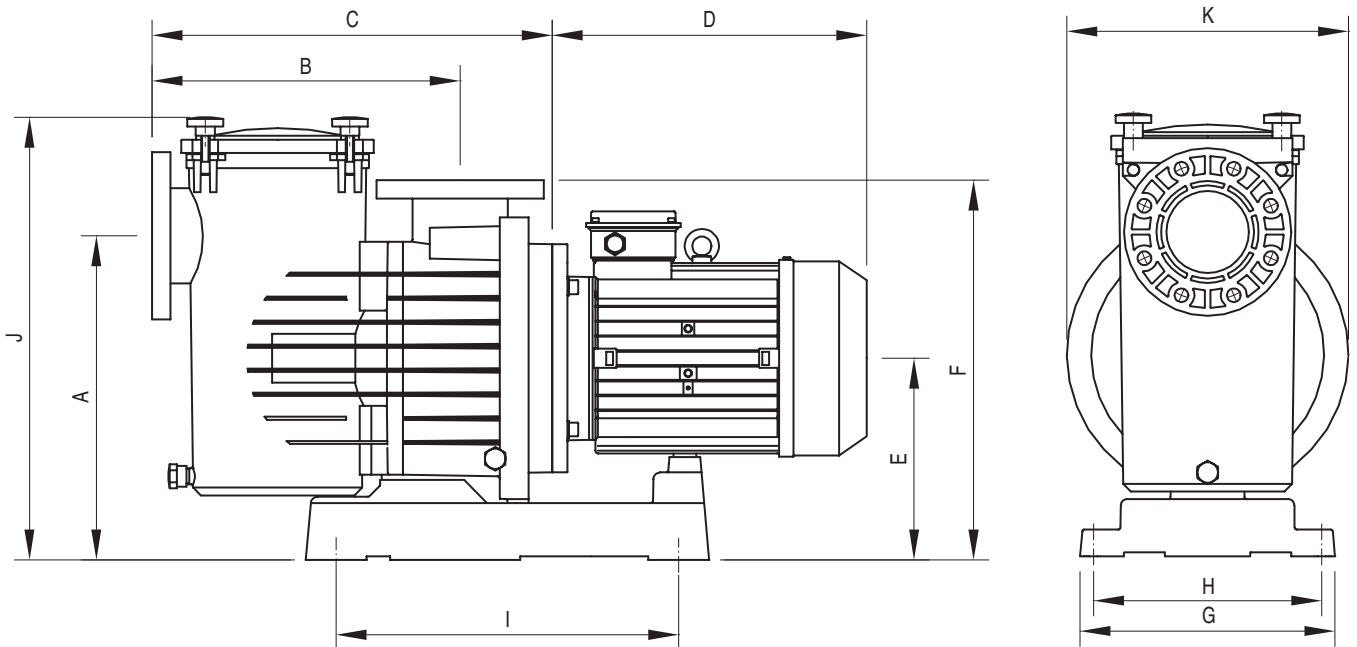
Type	Vitesse de rotation max tr/min	Puissance		Intensité max A	Raccordements DN	H (max) m	Débit (max) m³/h
		kW	CV				
EMAG-4 550	1450	4,0	5,5	11	110	15,5	152

Options

Roue bronze MAG 550, MAG 750 ou MAG 1000

Kit contre bride PVC DN 110

Variateur de vitesse intégré



Type	Dimensions (mm)											Poids			
	A	B	C	D	E	F	G	H	I	J	K	DN	øT	Pt	Kg
EMAG 550	420	405	530	355	265	495	335	300	450	590	370	110	16	180	55,9