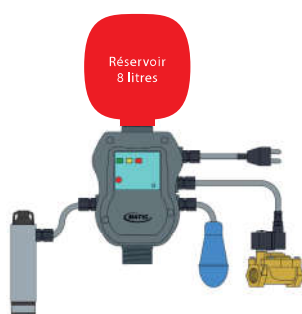


# HYDRORAIN

## Systeme de gestion des eaux pluviales et bascule reseau



### Domaine d'application

- Pompe de surface ou immergée
- Récupération d'eaux pluviales

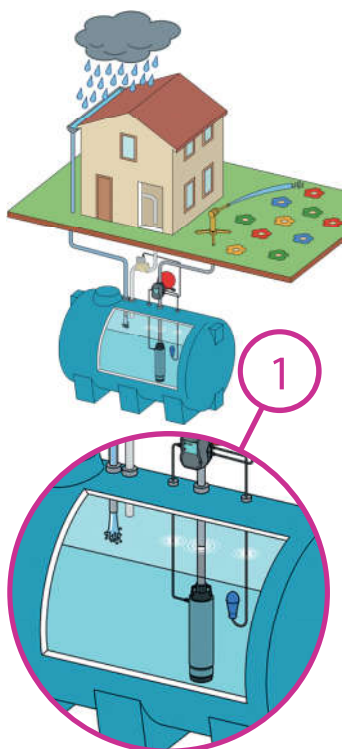
### Caractéristiques

- Pression de démarrage réglable
- Arrêt automatique
- Protection manque d'eau
- Connexion 1"1/4
- Clapet anti retour intégré
- Montage vertical ou horizontal
- Pression maxi 8 bar
- Protection IP65

### Existe en Kit avec :

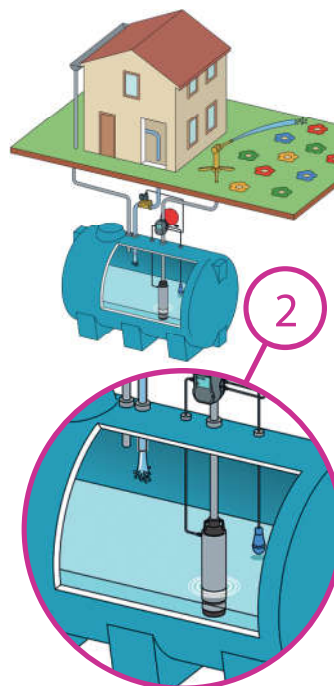
- Pompe de puits AJ ou ES
- Electrovanne
- Flotteur
- Réservoir 8 litres

### SYSTEME DE GESTION DES EAUX PLUVIALES



#### 1 - PLUIE : la cuve est pleine

Le flotteur est tête en haut et autorise le démarrage de la pompe.



#### 2 - ABSENCE DE PLUIE : la cuve est vide

Le flotteur est tête en bas, il pilote alors l'électrovanne 230 V afin de basculer sur le réseau d'eau de ville et assure un niveau d'eau minimum dans la cuve pour un fonctionnement continu.

#### CARACTERISTIQUES

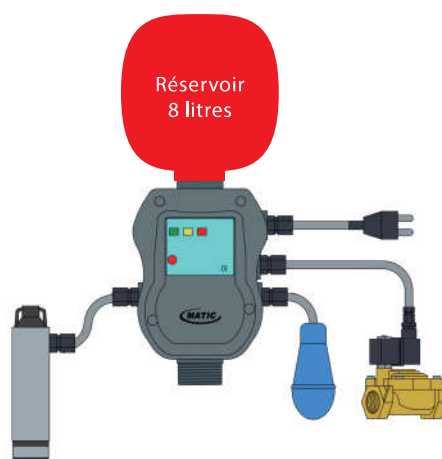
- Démarrage/arrêt automatique d'une pompe
- Pression de démarrage réglable de 0,5 à 2,8 bar (1,5 bar réglé d'usine)
- Arrêt automatique lorsque la pompe atteint sa pression maximum
- Connexion 1"1/4
- Clapet anti retour intégré
- Assure la protection manque d'eau sur faible débit
- Montage vertical ou horizontal
- Monophasé 230 V 50 hz pour pompe de maximum 1,5 kW
- Protection IP 65
- Débit maximum : 12 m<sup>3</sup>/h
- Pression maximum admissible : 8 bar

#### TENSION :

- HYDRORAIN monophasé : 230-240 V. 50 Hz

### SYSTEME DE GESTION DES EAUX PLUVIALES

Existe aussi en version kit prêt à poser





#### KIT AVEC POMPE AJ :

- Double étanchéité par joint à lèvres
- Garniture mécanique carbone céramique
- Corps Inox AISI 304
- Turbines Inox AISI 304
- Arbre Inox AISI 416
- Diffuseurs en NORYL



#### KIT AVEC POMPE ES :

- Double garniture mécanique séparée par une chambre à huile
- Turbines et diffuseurs inox 304
- Câble d'alimentation et de régulateur monté sur connecteur
- Démontage aisé et changement facile du câble moteur et du flotteur

Type	Inclus	Caractéristiques
 <p><b>KIT HYDRORAIN AVEC POMPE AJ</b></p>	1 Hydrorain 1 Pompe AJ5.60.1M 1 Electrovanne 1 Flotteur Olympic 1 Réservoir	230 V - 8 bar maxi 230 V - 2,5 m <sup>3</sup> /h à 2,5 bar 230 V - 1"1/4 10 m de câble 8 litres - 8 bar
 <p><b>KIT HYDRORAIN AVEC POMPE ES TOUT INOX</b></p>	1 Hydrorain 1 Pompe ES3.6.1 1 Electrovanne 1 Flotteur Olympic 1 Réservoir	230 V - 8 bar maxi 230 V - 4 m <sup>3</sup> /h à 3 bar 230 V - 1"1/4 10 m de câble 8 litres - 8 bar