

MIDA SOLAR

Dispositif de gestion pour pompage solaire (hors pompe et panneaux)



Domaine d'application

- Pour équipement de pompe de surface ou immergée
- Création ou conversion d'installation de pompage en solaire

Caractéristiques

- Démarrage/arrêt pompe
- Protection marche à sec
- Triphasé ou monophasé
- Gestion GSM via Bluetooth
- Protection IP66 (lieux humides ou poussiéreux)



CREATION OU CONVERSION D'UNE POMPE EN SOLAIRE

UTILISATION

- Création de systèmes de pompage alimenté en énergie solaire
- Conversion d'installations existantes en système de pompage solaire
- Contrôle de pompes tant triphasé que monophasé
- Démarrage et arrêt en douceur
- Installation dans des endroits humides ou poussiéreux (protection IP66)
- Mise en service rapide par la configuration initiale guidée
- Boîtier entièrement en aluminium

FONCTIONNALITES

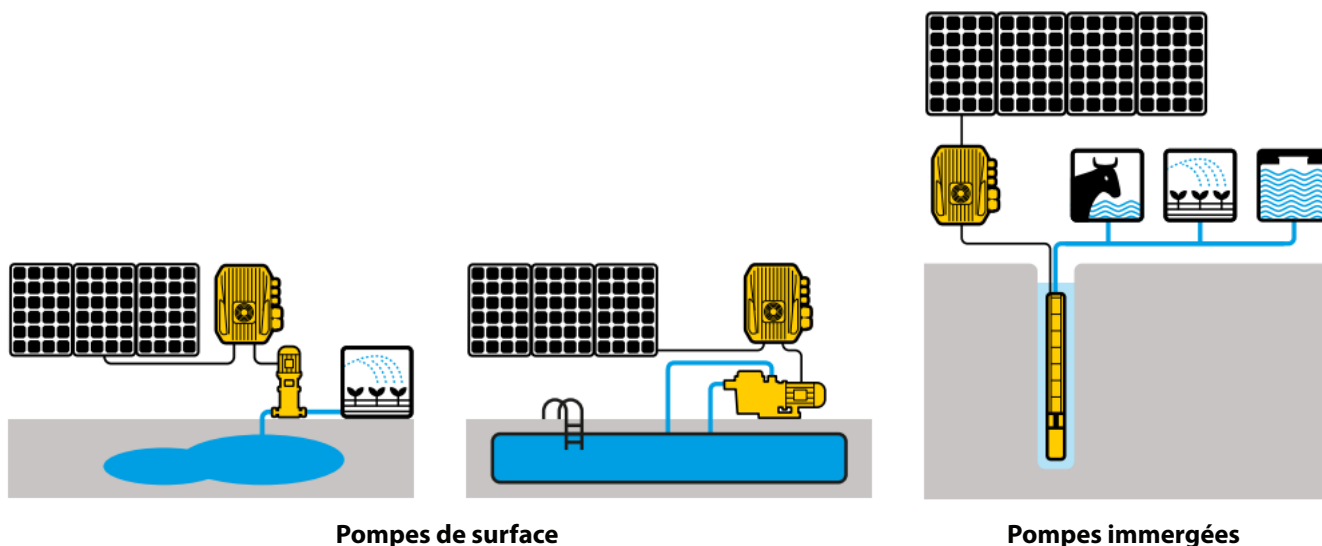
- Protection contre les surtensions/sous-tensions
- Protection contre les surcharges et l'absence de charge
- Protection marche à sec
- Protection surchauffe
- Contrôle des moteurs monophasé
- Contrôle des moteurs asynchrone de nouvelles génération
- Contrôle sans capteur de moteurs synchrones à aimants permanents

CARACTERISTIQUES

- Fréquence d'alimentation: 50 - 60 Hz (+/- 2%)
- Température ambiante de travail: -10 - 40°C (14 - 104°F)
- Altitude maximum à pleine charge: 1000 m
- Degré de protection: IP66
- Sorties numériques configurables N.O. ou N.F : 1. Signal de marche moteur, 2. Signal d'alarme
- Entrées analogiques, (10 o 15 VCC):
1. 4 - 20 mA, 2. 4 - 20 mA, 3. 0 - 10 VDC, 4. 0 - 10 VDC
- 4 entrées numériques, configurables en N.O. ou N.F. de démarrage et d'arrêt du moteur.
- RS485 MODBUS RTU, Bluetooth® SMART (4.0)

DISPOSITIF DE GESTION D'UNE POMPE EN SOLAIRE

MIDA SOLAR peut être utilisé avec tous les types de pompe, en fournissant ainsi une flexibilité maximale dans de nombreux domaines d'application.



MPPT: toujours la puissance maximale disponible

Dans l'application avec les panneaux photovoltaïques, la fonction MPPT (Maximum Power Point Tracking: poursuite du point de puissance maximale) permet d'optimiser, selon l'irradiation et la température, la puissance électrique obtenue depuis le panneau, c'est-à-dire la quantité d'eau pompée.

Réglage automatique de la tension

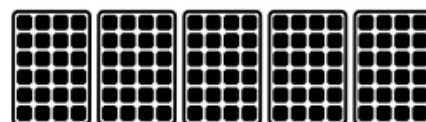
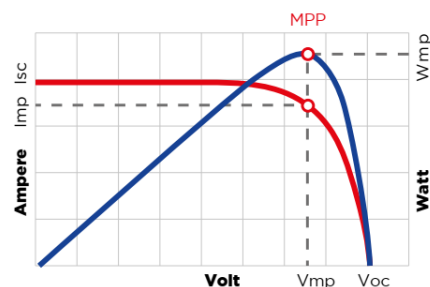
Mida Solar est équipé d'un circuit interne de "boost" capable d'augmenter la tension provenant des panneaux solaires. De cette façon le dimensionnement du système photovoltaïque est indépendant de la tension nominale de la pompe et seulement proportionnel à sa puissance. Cela permet un épargne élevé dans le numéro des panneaux par rapport aux systèmes sans boost.

Exemple:

Puissance de l'arbre de la pompe: 0,75 kW

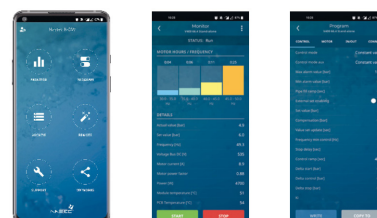
Tension nominale du moteur: 2x230 VAC

Puissance recommandée pour le système photovoltaïque: 1250 W



Une expérience inégalée pour l'utilisateur

Grâce à l'application, il est possible de communiquer avec l'onduleur : contrôle à distance, statistiques, rapports de fonctionnement...



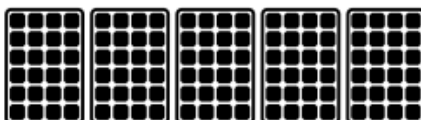
CARACTERISTIQUES TECHNIQUES

Type	VIn DC	VIn AC*	Max V out	Max I out	Puissance moteur P2 **			
	VCC	VCA	VCA	A	VCA	KW	VCA	KW
MIDA SOLAR 203	90 - 400	90 - 265	250	3,5	1 x 230	0,37	3 x 230	0,55
MIDA SOLAR 205	90 - 400	90 - 265	250	5	1 x 230	0,55	3 x 230	1,1
MIDA SOLAR 207	90 - 400	90 - 265	250	7,5	1 x 230	0,75	3 x 230	1,5

* Alimentation CA disponible uniquement pour MIDA SOLAR MP (MultiPower : DC Panneaux, CA Réseau ou générateur)

** Puissance typique. Se référer au courant du moteur dans le choix du modèle approprié

LES PANNEAUX SOLAIRES



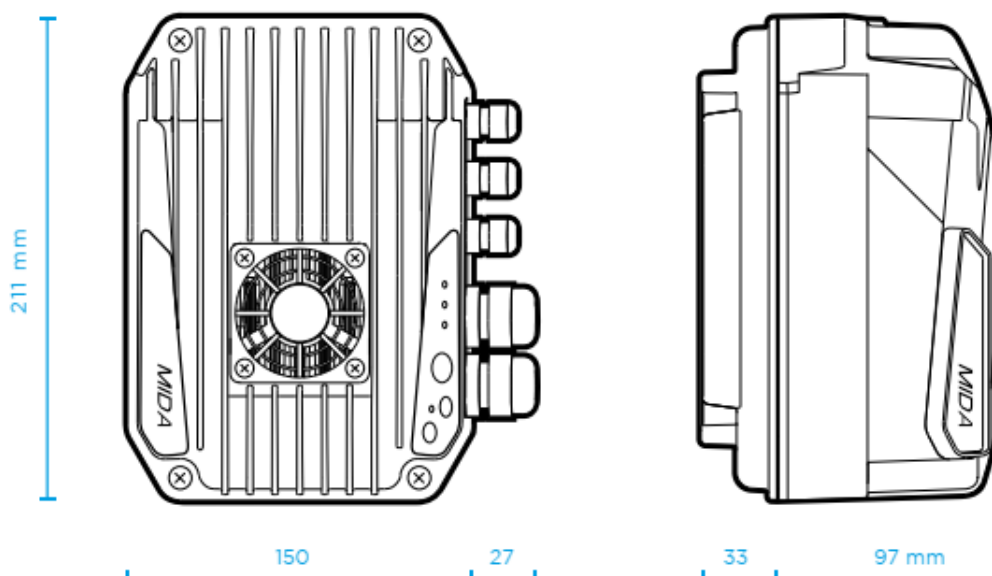
Aide à la sélection du nombre de panneaux en 3x230 V en fonction de la puissance moteur

Type	Tension	Nombre de panneaux
POMPE 0.37 KW	3 x 230	2 panneaux
POMPE 0.55 KW	3 x 230	3 panneaux
POMPE 0.75 KW	3 x 230	4 panneaux
POMPE 1.1 KW	3 x 230	6 panneaux
POMPE 1.5 KW	3 x 230	8 panneaux

* Sous réserve de vérification de l'intensité (panneaux en 330W)

DIMENSIONS

Poids (hors emballage) : 2.6 Kg



DISPOSITIF DE GESTION D'UNE POMPE EN SOLAIRE

OPTIONS

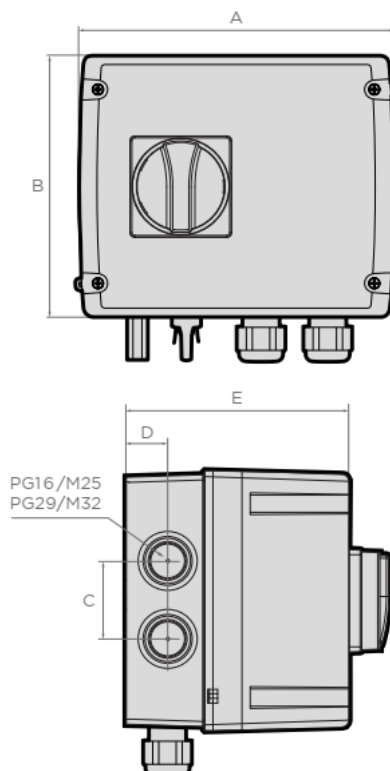
COMMUTATEUR AC/DC

CARACTERISTIQUES

- Capacité maximale de rupture :
1 x 230 VAC, 20 A
600 VDC, 20 A
- Matériau du boîtier: ABS
- Degré de protection: IP65
- Entrées de câbles:
2 x presse-étoupes M25
2 x connecteurs MC4
- Température ambiante max: 50 °C
- Conforme aux normes:
EN61439/1



A (mm)	B (mm)	C (mm)	D (mm)	E (mm)	Kg
210	175	52	28	148,5	2



OPTIONS

KIT PHOTOVOLTAIQUE

2 TYPES DE POSE POSSIBLE



**Bac à lester
STRUCTURE AU SOL**



**Kit Surimposition
SUR TOITURE**

COMPOSITION DU KIT PHOTOVOLTAIQUE

- Panneau solaire module BG 300Wc SILBER 35mm
- Convertisseur solaire MO BG 1200
- Câble R2V 3G2.5 ROUL 50 mètres
- Coffret AC et kit de mise à la terre
- Connectiques et embouts

