

OPT

Pompe de piscine



Domaine d'application

- Eau de piscine (eau chlorée)
- Eau de mer (eau salée)

Caractéristiques

- Débit jusqu'à 18 m³/h
- Jusqu'à 16 m de HMT
- Hauteur d'aspiration jusqu'à 2 m
- Température de l'eau +40°C maxi

Préfiltre standard jusqu'à 18 m³/h

La pompe OPT est une pompe auto-amorçante pour piscines, avec préfiltre incorporé de grande capacité (maille 2mm).



APPLICATION :

Eau de piscine (eau chlorée) et eau de mer (eau salée)

UTILISATION :

Ce modèle bénéficie d'un très bon rendement hydraulique tout en offrant un fonctionnement silencieux. Il est conseillé d'utiliser des liquides chimiquement et mécaniquement propres et à des températures ne dépassant pas les 40°C.

CARACTERISTIQUES :

- Corps en polypropylène à orifices taraudés, roue NORYL
- Couvercle, support, diffuseur et clé de couvercle en polypropylène renforcé
- Préfiltre grande capacité (maille 2 mm)
- Visserie inox AISI 304
- Arbre inox AISI 316
- Garniture mécanique de série en carbone/céramique/nitrile

MOTEUR :

- Moteur asynchrone fermé, à ventilation externe IP55 classe F
- Courbes à 2850 tr/min en continu avec de l'eau de densité 1 Kg/dm³

TENSION :

- OPT M monophasé: 230-240 V. 50 Hz
- OPT T triphasé : 230/400 V. 50 Hz.

Sur demande les tensions et les fréquences peuvent être différentes.

DIVERS :

- Raccords à coller 1"1/2 fournis

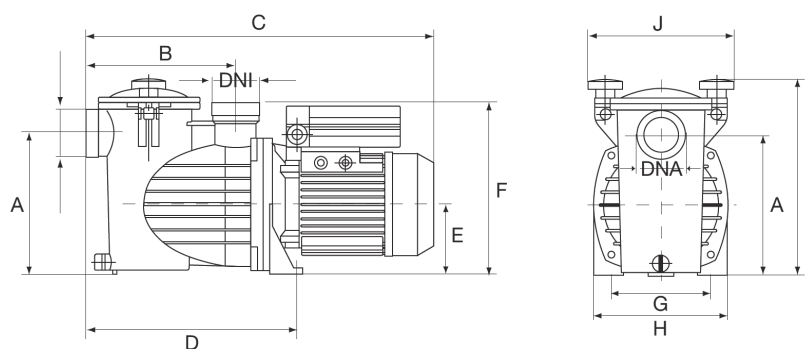
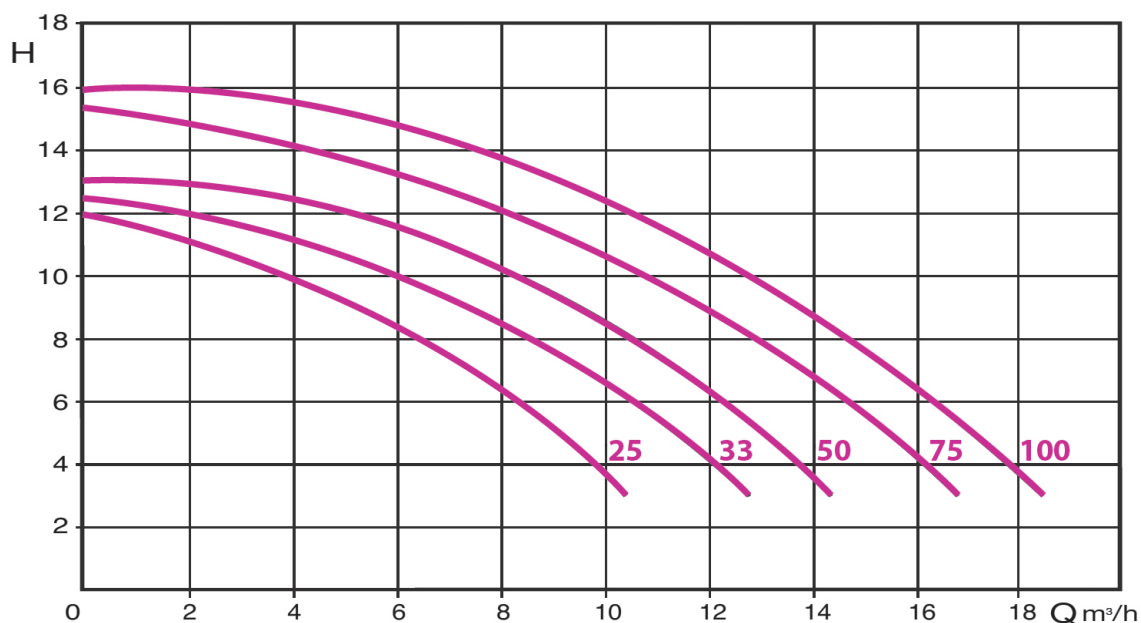


Préfiltre standard jusqu'à 18 m³/h

A NOTER :

Pompe auto-amorçante

Hauteur d'aspiration : 2m maxi - Roue noryl



Type	Dimensions (mm)										Poids Kg
	A	B	C	D	E	F	G	H	I	J	
OPT 25	191	205	470	285	95	233	140	180	265	197	9,5
OPT 33	191	205	470	285	95	233	140	180	265	197	9,5
OPT 50	191	205	470	285	95	233	140	180	265	197	10,0
OPT 75	191	205	470	285	95	233	140	180	265	197	10,5
OPT 100	191	205	470	285	95	233	140	180	265	197	10,5

Type Monophasé 1 x 230 V	Type Triphasé 3 x 400 V	Puissance		Moteur		Raccordements		H (max) m	Débit (max) m ³ /h
		kW	CV	Monophasé A	Triphasé μF	A	DNA		
OPT 25 M	OPT 25 T	0,16	0,25	3,4	20	0,8	1" 1/2	12	10
OPT 33 M	OPT 33 T	0,25	0,33	3,4	20	1,1	1" 1/2	12,5	12
OPT 50 M	OPT 50 T	0,33	0,50	3,5	20	1,4	1" 1/2	14	14
OPT 75 M	OPT 75 T	0,50	0,75	4,3	20	1,7	1" 1/2	16	16
OPT 100 M	OPT 100 T	0,75	1,0	5,5	20	2,0	1" 1/2	18	18