

# DIGIMATIC 2

## Dispositif de commande et de protection automatique



### Domaine d'application

- Pompe de surface ou immergée

### Caractéristiques

- Démarrage/arrêt automatique
- Protection manque d'eau
- Clapet anti retour intégré
- Fonction ART
- Pression maxi 8 bar
- Capteur d'intensité
- Manomètre digital
- Compteurs d'alarmes

# ACCESSOIRE ELECTRIQUE

## DIGIMATIC 2

### DISPOSITIF DE COMMANDE ET DE PROTECTION AUTOMATIQUE

DIGIMATIC 2



PANNEAU DE CONTRÔLE



- ECRAN DIGITAL
- Bouton poussoir A et ENTER
- Leds d'indication
- Bouton ▲ et ▼ : pour le réglage

#### UTILISATION

Monté au refoulement de la pompe, le **DIGIMATIC 2** contrôle automatiquement la pompe et assure la protection contre le manque d'eau. Il est possible de régler la pression de démarrage. L'appareil est équipé d'un manomètre digital intégré ainsi que d'un système de protection configurable contre les surintensités.

#### CARACTERISTIQUES

- Démarrage/arrêt automatique d'une pompe
- Protection manque d'eau
- Clapet anti retour intégré
- Fonction ART ( système de protection par manque d'eau)
- Utilisable pour pompe de surface ou immergée
- Protection IP65
- Pression maxi 8 bar
- Protection jusqu'à 16 A
- Manomètre digital (lecture de pression en bar et PSI)
- Capteur d'intensité

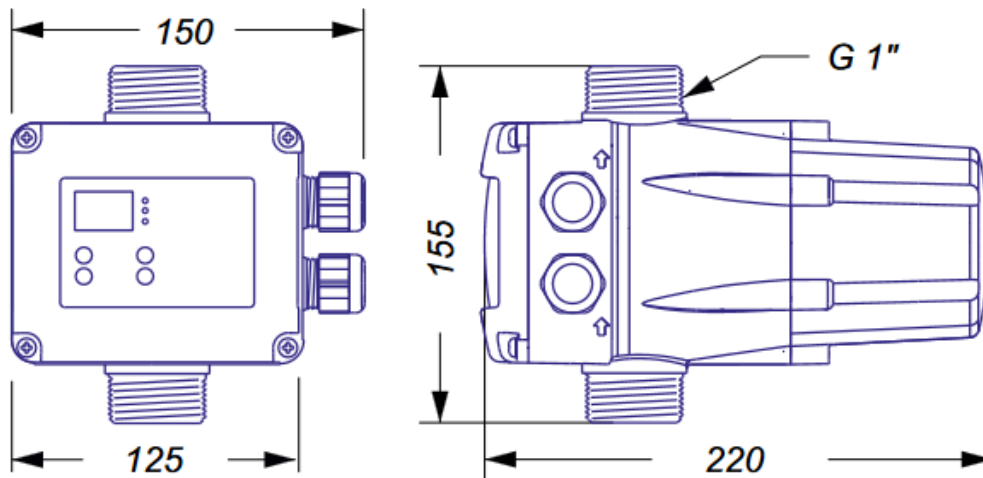
#### TENSION :

- DIGIMATIC monophasé : 230-240 V. 50 Hz

Type	Tension	Intensité	Puissance max	Débit max	Pression max	Pression de fonctionnement	Raccords	Protection	Température maxi	Poids
	V	A	kW	m <sup>3</sup> /h	bar	bar			°C	kg
<b>DIGIMATIC 2</b>	230	16	2,2	8	8	0.5 ~7	1"	IP65	50°C	1,3

### DISPOSITIF DE COMMANDE ET DE PROTECTION AUTOMATIQUE

#### DIMENSIONS



#### SCHEMA D'INSTALLATION

