

EH 5

Pompe de surface multicellulaire horizontale tout inox



Domaine d'application

- Industrie
- Alimentation en eau
- Installation d'arrosage / lavage
- Surpression
- Adduction d'eau potable

Caractéristiques

- Débit jusqu'à 8,0 m³/h
- Jusqu'à 104 m de HMT
- Hauteur d'aspiration jusqu'à 6 m
- Inox AISI 304 en standard (Inox AISI 316 en option)
- Garniture mécanique EPDM en standard autres configurations en option
- Température du fluide +90°C en standard (110°C en option)
- MEI \geq 0,4



APPLICATIONS :

Industrie, alimentation en eau, irrigation, arrosage, surpression, adduction d'eau potable (ACS)

CONSTRUCTION :

- Monobloc compacte et robuste, entièrement en inox AISI 304 en standard (AISI 316 en option)
- Arbre moteur, roues et diffuseurs en inox AISI 304 en standard (AISI 316 en option)
- Bague d'usure en PPS avec siège en inox 304
- Facilité d'entretien
- Possibilité d'enlever l'hydraulique et le moteur sans déconnecter la tuyauterie
- Garniture mécanique en Carbone/Céramique/EPDM en standard (autres configurations en option)

CARACTÉRISTIQUES :

- Débit maximal : 8 m³/h à 50 Hz
- Hauteur maximale : 104 m à 50 Hz
- Diamètre d'aspiration 1"1/4
- Diamètre de refoulement 1"
- Pression de travail maximale de 10 bar
- Teneur en sable admissible 50 g/m³
- Température ambiante 40°C max
- Température du fluide -10°C à +90°C max en standard (-15°C à +110°C en option)
- Solides taille maximale 2 mm
- MEI ≥ 0,4

MOTEUR :

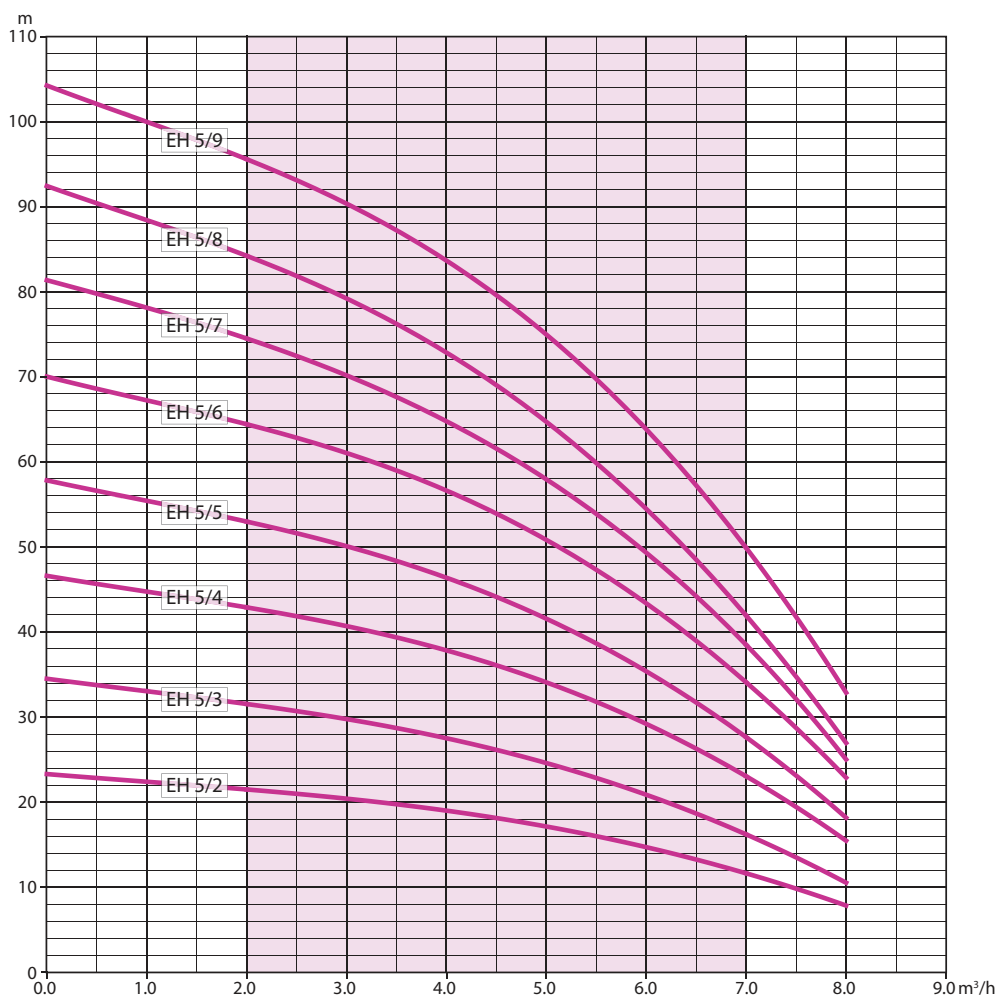
- Moteur asynchrone IE3, TEFC, isolation classe F, protection IP55
- Condensateur permanent incorporé en monophasé
- Les moteurs monophasés sont équipés d'un klixon (protection thermique)
- Courbes à 2850 tr/min en continu avec de l'eau de densité 1 Kg/dm³

TENSION :

- EH .1 monophasé : 230-240 V. 50 Hz
- EH .3 triphasé : 230/400 V. 50 Hz

Sur demande les tensions et les fréquences peuvent être différentes.

DNA 1"1/4 / DNR 1"

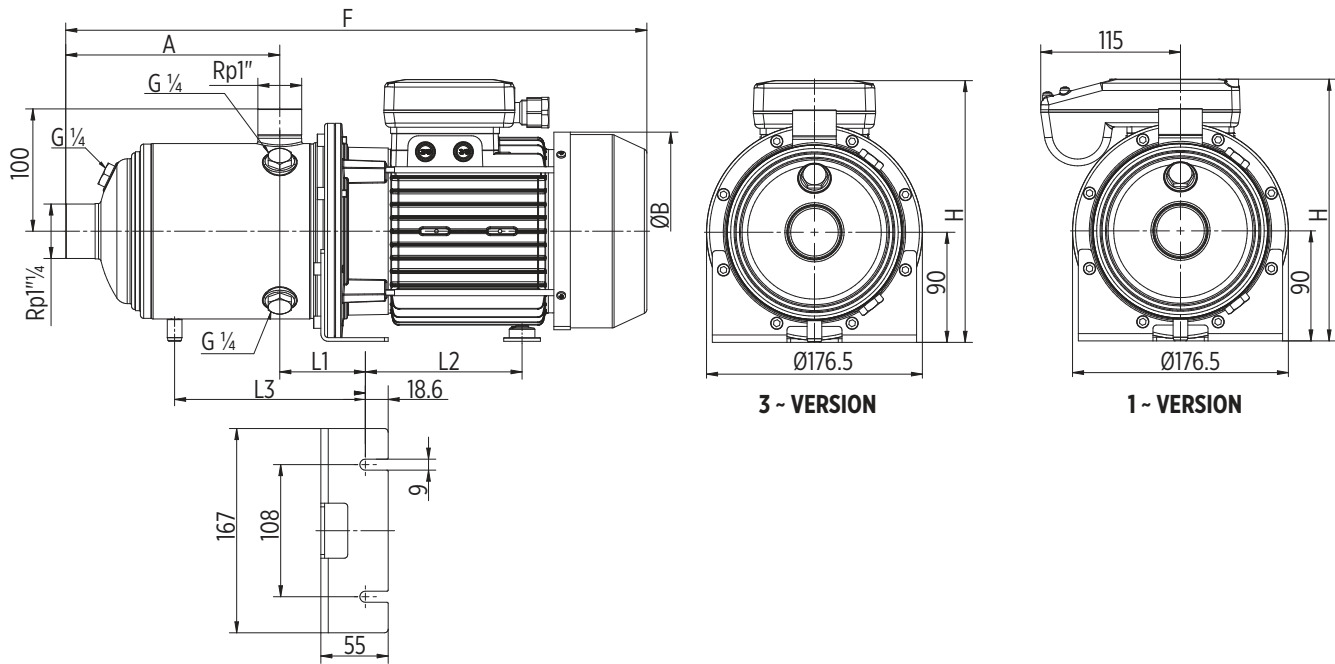


Type	Tension V	Puissance		Moteur		Raccordement		H (max) m	Débit (max) m³/h
		kW	CV	A	µF	DNA	DNR		
EH 5/2.1	1 x 230	0,45	0,45	3,0	16	1"1/4	1"	23,5	8,0
EH 5/3.1		0,55	0,60	3,9	16	1"1/4	1"	34,5	8,0
EH 5/4.1		0,9	0,75	5,3	30	1"1/4	1"	46,5	8,0
EH 5/5.1		1,1	1,0	6,2	30	1"1/4	1"	58	8,0
EH 5/6.1		1,3	1,2	7,3	30	1"1/4	1"	70	8,0
EH 5/7.1		1,5	1,5	8,2	30	1"1/4	1"	81,5	8,0
EH 5/8.1		1,85	2,5	10,5	60	1"1/4	1"	92,5	8,0
EH 5/9.1		2,2	3,0	11,4	60	1"1/4	1"	104	8,0
EH 5/2.3		3 x 400	0,75	1,0	1,2	-	1"1/4	1"	23,5
EH 5/3.3	0,75		1,0	1,4	-	1"1/4	1"	34,5	8,0
EH 5/4.3	1,1		1,5	1,9	-	1"1/4	1"	46,5	8,0
EH 5/5.3	1,1		1,5	2,2	-	1"1/4	1"	58	8,0
EH 5/6.3	1,5		2,0	2,9	-	1"1/4	1"	70	8,0
EH 5/7.3	1,5		2,0	3,2	-	1"1/4	1"	81,5	8,0
EH 5/8.3	2,2		3,0	4,4	-	1"1/4	1"	92,5	8,0
EH 5/9.3	2,2		3,0	4,6	-	1"1/4	1"	104	8,0

SURFACE

EH 5

DNA 1"1/4 / DNR 1"



Type	Dimensions (mm)								Poids Kg	
	A	F mono	F Tri	ØB	H	L1	L2	L3	Mono	Tri
EH 5/2	103	361	363	144	207	70	101	-	11,2	10,8
EH 5/3	103	361	363	144	207	70	101	-	11,4	11,0
EH 5/4	127	385	387	144	207	70	101	-	13,4	12,2
EH 5/5	151	409	411	144	207	70	101	-	14,0	12,6
EH 5/6	175	475	472	162	214	70	128	-	17,8	16,6
EH 5/7	199	499	496	162	214	70	128	180	18,2	17,0
EH 5/8	223	567	567	162	221	70	172	204	24,2	23,0
EH 5/9	247	592	591	179	221	70	172	228	24,8	23,4

DNA 1"1/4 / DNR 1"

Existe aussi en version surpresseur prêt à l'emploi



photo non contractuelle

APPLICATION :

- Alimentation en eau domestique
- Pressurisation domestique
- Installation d'arrosage
- Installation de lavage
- Adduction d'eau potable (ACS)

AVANTAGES :

- Monté et pré-réglé en usine pour une installation facile et rapide
- Réservoir à vessie ACS interchangeable

SURPRESSEUR ASSEMBLE EN ATELIER AVEC LES EQUIPEMENTS SUIVANTS :

- Une pompe EH
- Un réservoir horizontal 20, 50 ou 100 litres
- Un pressostat télémechanique
- Un flexible coudé inox 1"
- Un manomètre
- Un raccord 5 voies
- Un câble électrique avec prise normalisé
- Version monophasée (triphassée sur demande)
- Autres modèles sur demande

Type	Tension V	Réservoir litres	Puissance		Moteur		Raccordements		H (max)	Débit (max)
			kW	CV	A	µF	DNA	DNR	m	m ³ /h
HP EH 5/3.1 20L	Monophasé 1 x 230	20	0,55	0,75	3,9	16	1"1/4	1"	34,5	8,0
HP EH 5/3.1 50L		50	0,55	0,75	3,9	16	1"1/4	1"	34,5	8,0
HP EH 5/3.1 100L		100	0,55	0,75	3,9	16	1"1/4	1"	34,5	8,0
HP EH 5/4.1 20L		20	0,9	1,2	5,3	16	1"1/4	1"	46,5	8,0
HP EH 5/4.1 50L		50	0,9	1,2	5,3	16	1"1/4	1"	46,5	8,0
HP EH 5/4.1 100L		100	0,9	1,2	5,3	16	1"1/4	1"	46,5	8,0