

EV 3

Pompe de surface multicellulaire verticale tout inox



Domaine d'application

- Industrie
- Alimentation en eau
- Installation d'arrosage / lavage
- Surpression
- Adduction d'eau potable

Caractéristiques

- Débit jusqu'à 4,5 m³/h
- Jusqu'à 249,5 m de HMT
- Hauteur d'aspiration jusqu'à 5 m
- Inox AISI 304 en standard (inox AISI 316 en option)
- Garniture mécanique EPDM en standard (autres en option)
- Température du fluide +120°C
- MEI ≥ 0,7

BRIDES RONDES DN 25



APPLICATION :

Industrie, alimentation en eau, irrigation, arrosage, surpression, adduction d'eau potable (ACS)

CONSTRUCTION :

- Arbre moteur, roues et diffuseurs en inox AISI 304 en standard (AISI 316 en option)
- Possibilité de changer la garniture mécanique sans démonter la pompe pour modèles avec moteur à partir de 5,5kW
- Paliers pompe surdimensionnés pour limiter efforts axiaux et vibrations
- Garniture mécanique en Carbone/Céramique/EPDM en standard (autres configurations en option)
- Bagues d'usure flottantes en PPS remplaçables
- Raccords avec brides rondes en standard (Existe avec brides ovales taraudées, raccords victaulic ou clamp sur demande)

CARACTÉRISTIQUES :

- Débit maximal : 4,5 m³/h à 50 Hz
- Hauteur maximale : 249,5 m à 50 Hz
- Diamètre d'aspiration DN 25
- Diamètre de refoulement DN 25
- Pression de travail maximale de 25 bar en bride ronde (version haute pression 50 bar en option)
- Température ambiante 40°C max
- Température du fluide -15°C à +120°C max en standard
- MEI ≥ 0,7

MOTEUR :

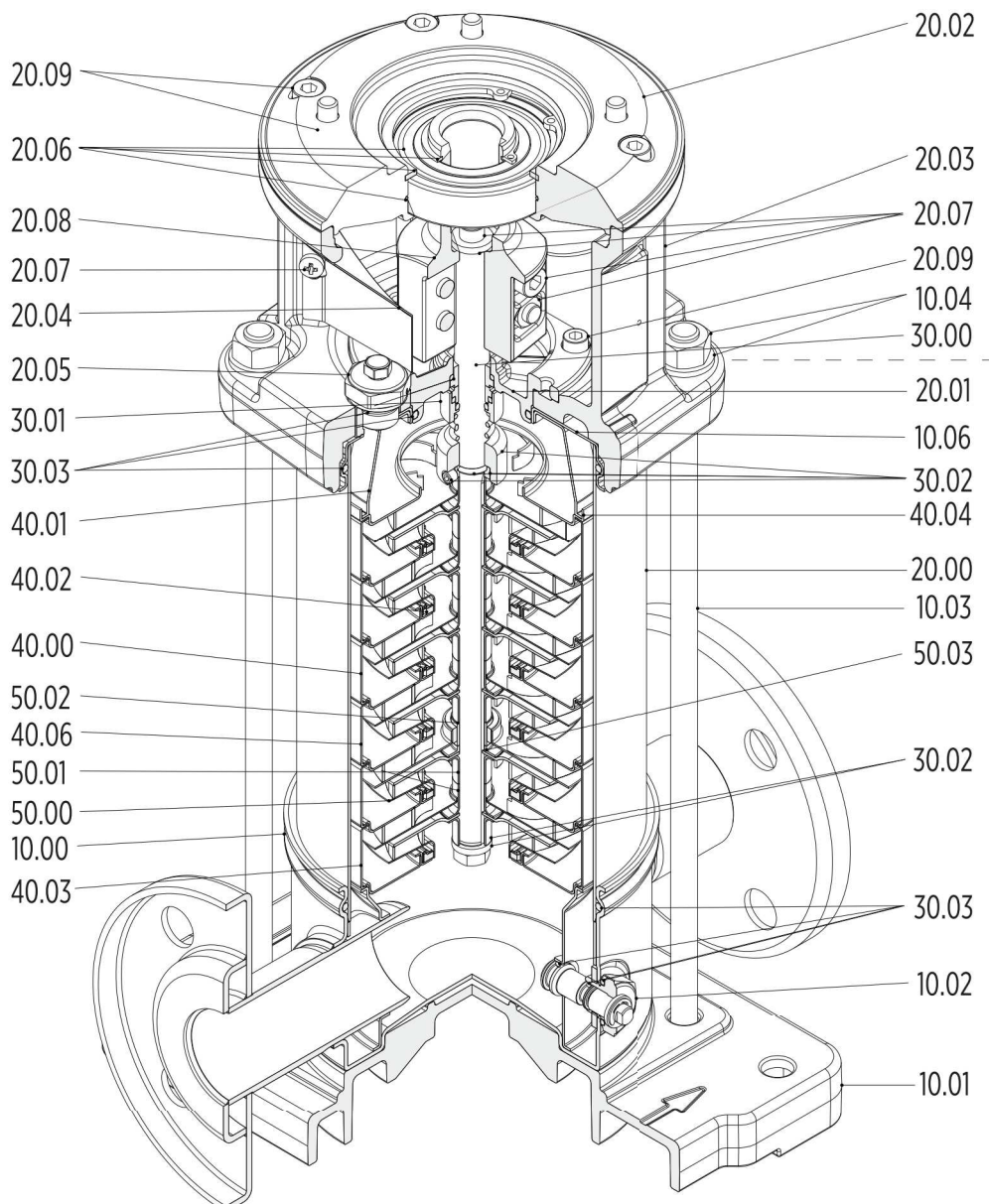
- Moteur asynchrone IE3 taille B14 jusqu'à 4kW, B5 à partir de 5,5kW, isolation classe F, protection IP55
- Condensateur permanent incorporé en monophasé
- Courbes à 2850 tr/min en continu avec de l'eau de densité 1 Kg/dm³

TENSION :

- EV .1 monophasé : 230-240 V. 50 Hz
- EV .3 triphasé : 230/400 V. 50 Hz jusque 3kW - 400/690V à partir de 4kW

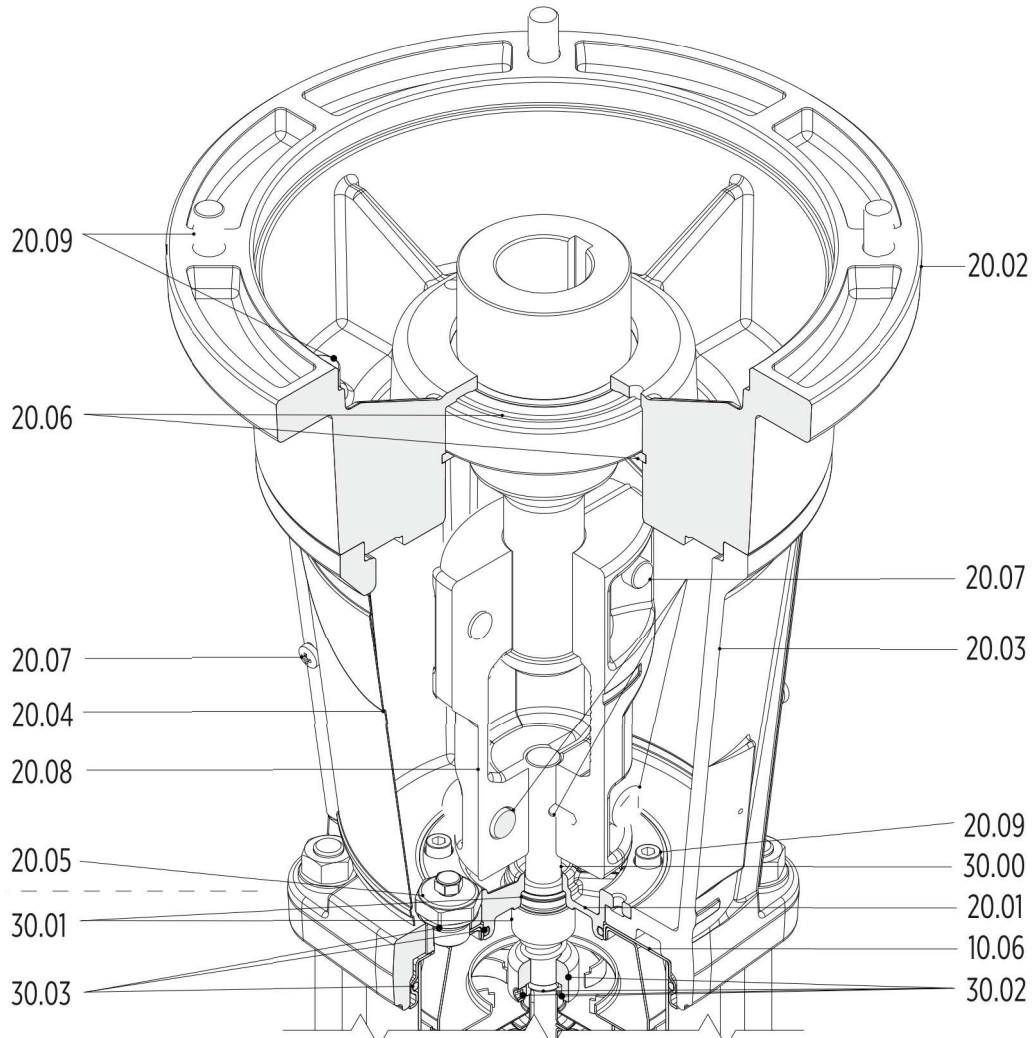
Sur demande les tensions et les fréquences peuvent être différentes.

BRIDES RONDES DN 25



Configuration jusqu'à 4 kW

BRIDES RONDES DN 25



12/2018

Configuration à partir de 5,5 kW

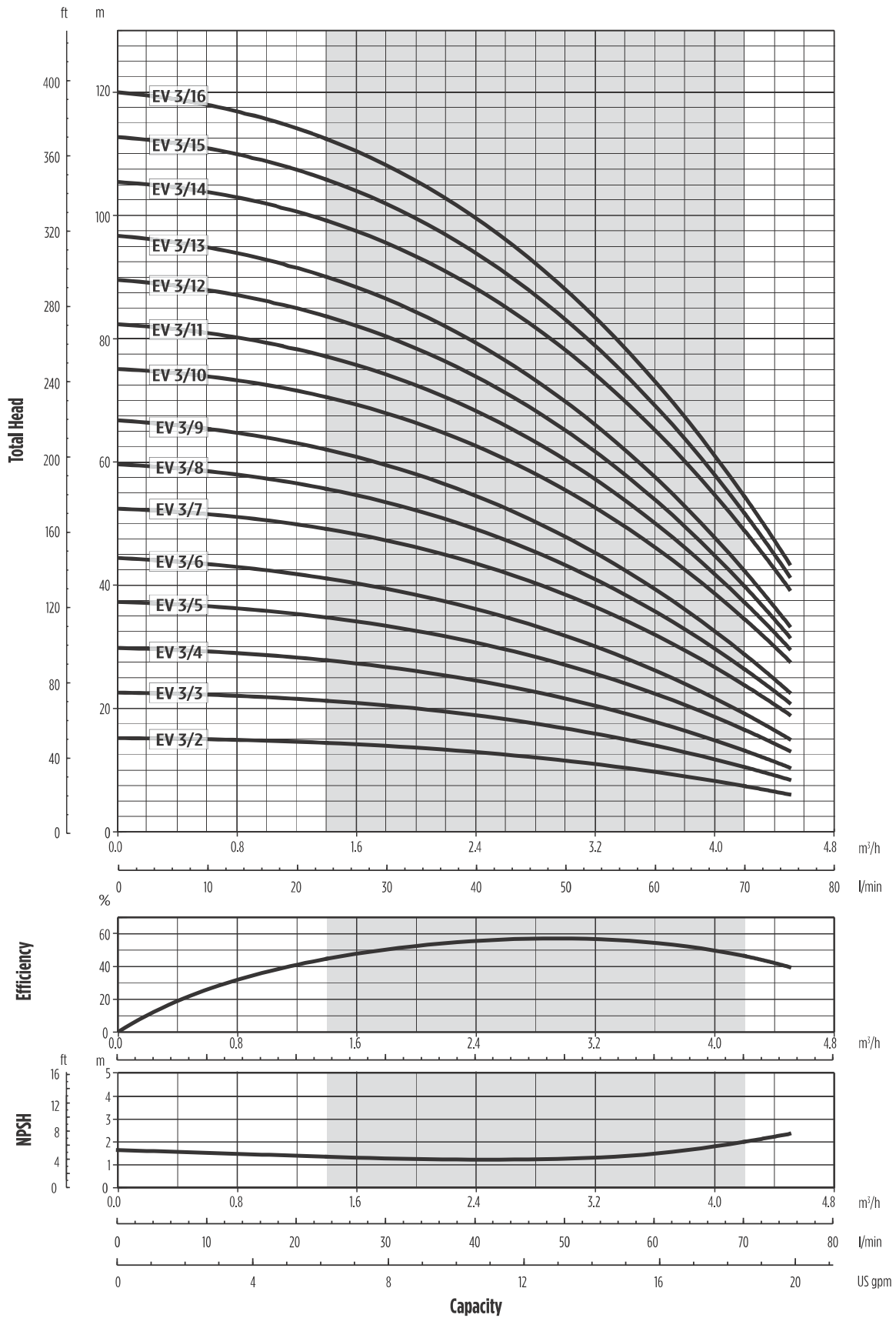
N°	Description
10.00	Corps inférieur de pompe
10.01	Support de pompe
10.02	Piquage vidange
10.03	Tirant
10.04	Rondelle et écrou
10.06	Bride supérieure
20.00	Chemise pompe
20.01	Chambre de la garniture mécanique
20.02	Bride de fixation côté moteur
20.03	Lanterne / support moteur
20.04	Protège accouplement
20.05	Piquage remplissage
20.06	Palier supérieur
20.07	Vis fixation accouplement
20.08	Accouplement
20.09	Vis fixation moteur

N°	Description
30.00	Arbre
30.01	Garniture mécanique
30.02	Kit fixation garniture mécanique
30.03	Joints torique
40.00	Diffuseur
40.01	Chambre supérieure de centrage
40.02	Bague d'usure
40.03	Etage inférieur
40.04	Diffuseur supérieur
40.06	Palier inférieur
50.00	Roue
50.01	Entretoise
50.02	Chemise d'arbre
50.03	Entretoise chemise

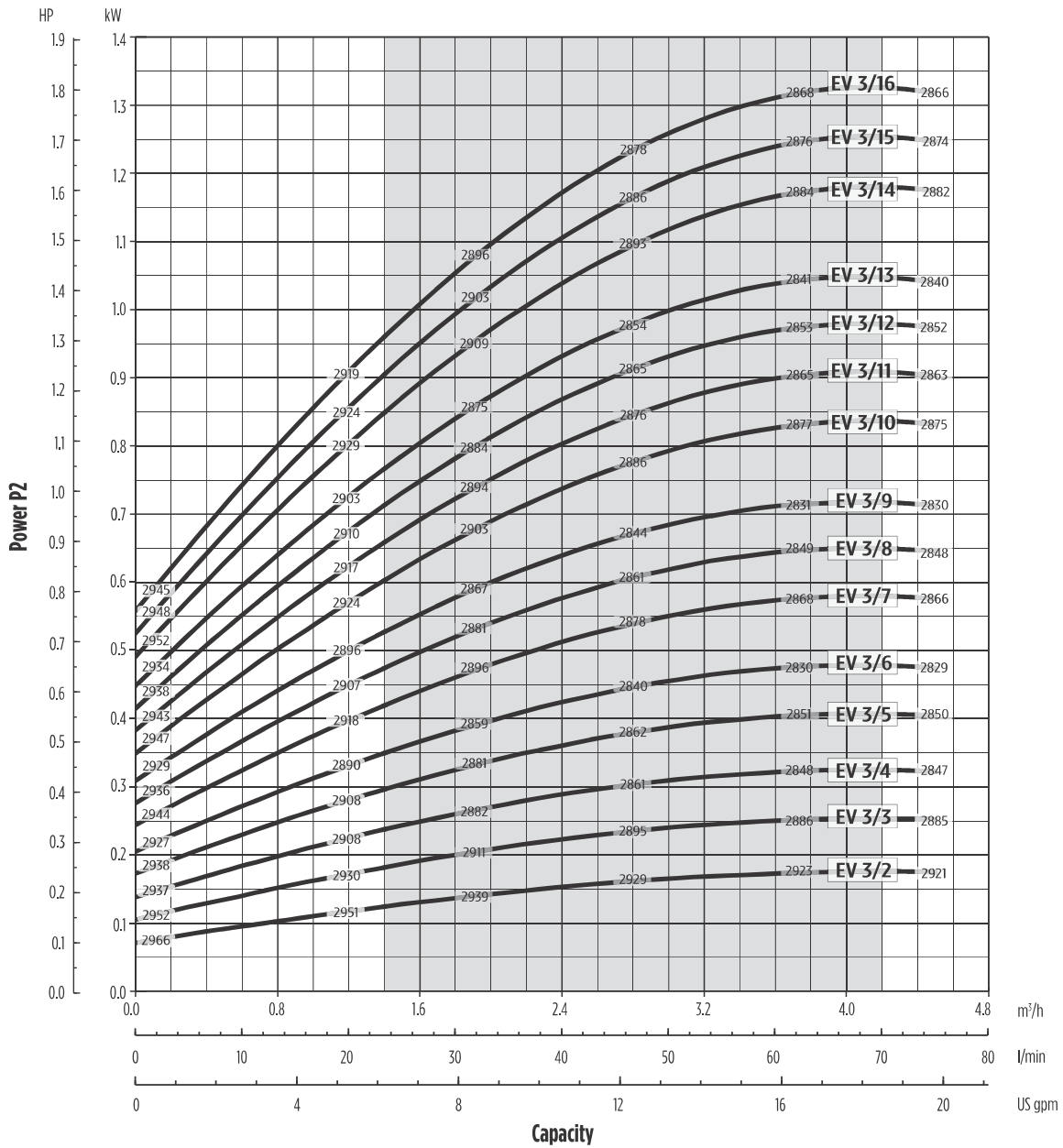
EV 3

PERFORMANCE CURVES 50HZ

MEI ≥ 0,70



The hydraulic characteristics are guaranteed, according to ISO standard 9906:2012, grade 3B



001418E 12/2014

Performance curves of Q, H and P depend on the rpm number according to the following formulae:

$$Q_2 = Q_1 \cdot \left(\frac{n_2}{n_1}\right), \quad H_2 = H_1 \cdot \left(\frac{n_2}{n_1}\right)^2, \quad P_2 = P_1 \cdot \left(\frac{n_2}{n_1}\right)^3, \quad \eta \text{ remains approximately the same.}$$

The rpm number related to the performance curves (Q-H-P) is indicated in the power chart.

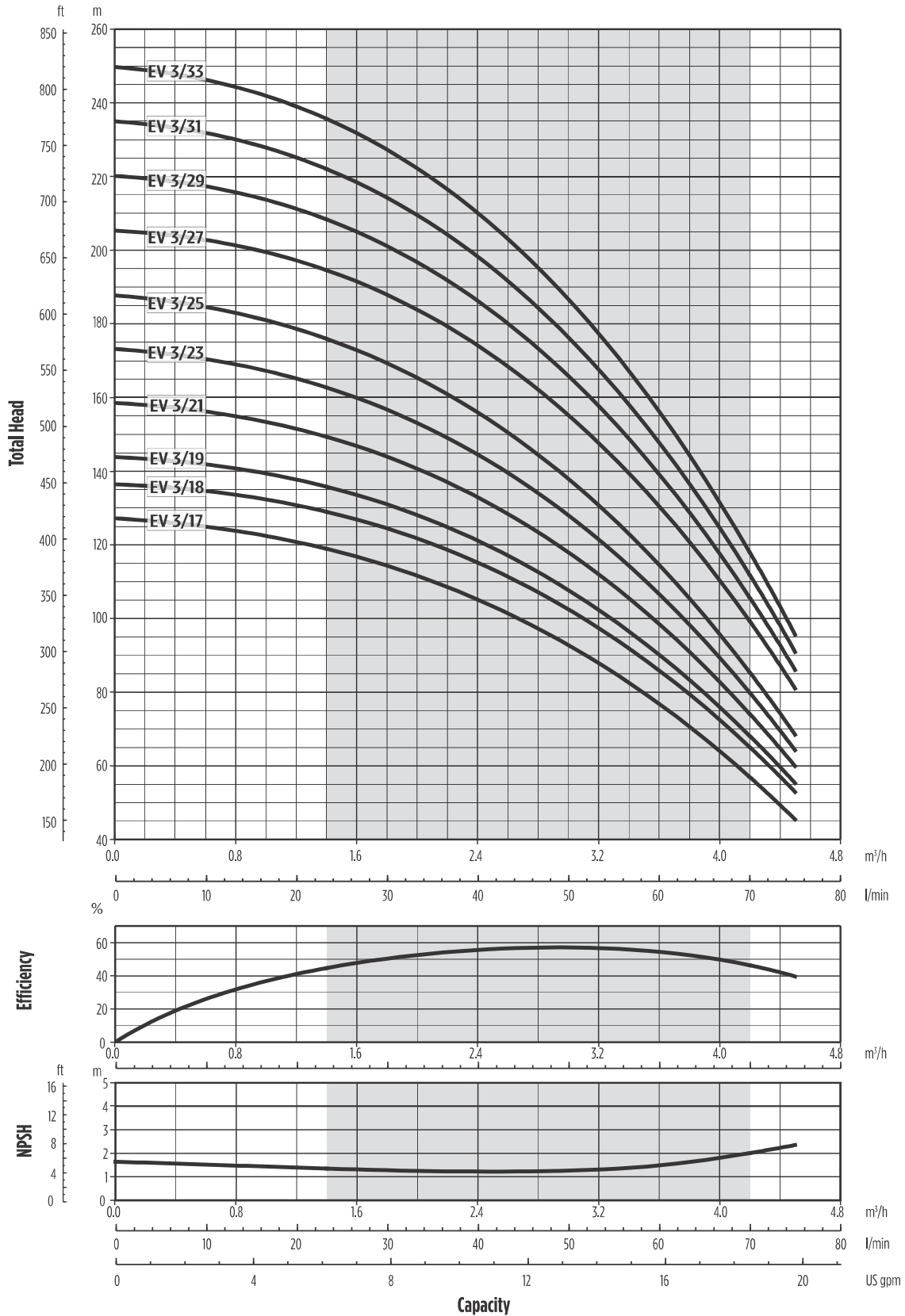
Performance curves (Q-H-P) will change in case a motor with rpm number different from indicated values is used.

Q=Capacity, H=Head, P=Power, h=Efficiency

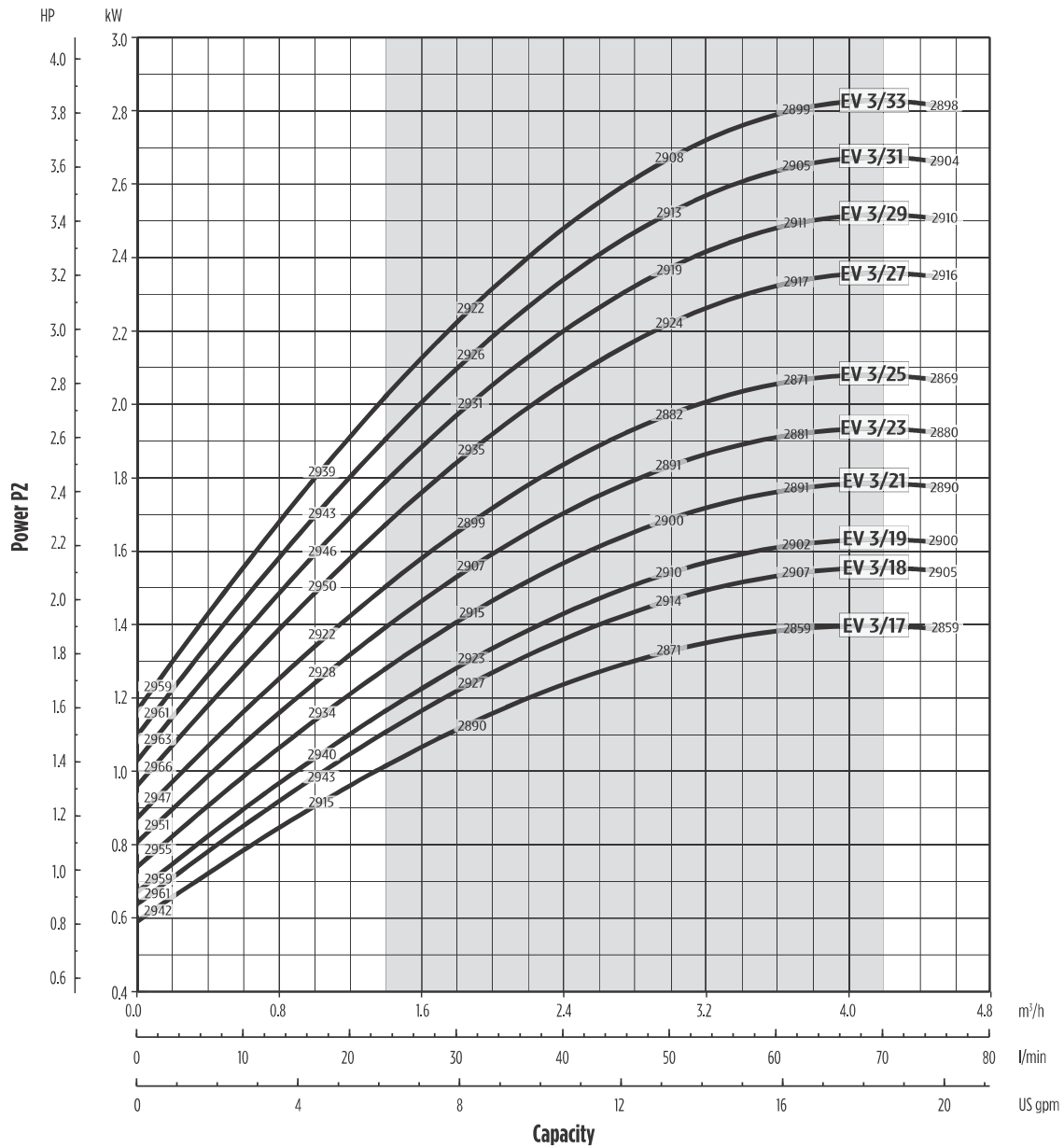
EV 3

PERFORMANCE CURVES 50HZ

MEI ≥ 0,70



The hydraulic characteristics are guaranteed, according to ISO standard 9906:2012, grade 3B



00014110 1/2/2016

Performance curves of Q, H and P depend on the rpm number according to the following formulae:

$$Q_2 = Q_1 \cdot \left(\frac{n_2}{n_1}\right), \quad H_2 = H_1 \cdot \left(\frac{n_2}{n_1}\right)^2, \quad P_2 = P_1 \cdot \left(\frac{n_2}{n_1}\right)^3, \quad \eta \text{ remains approximately the same.}$$

The rpm number related to the performance curves (Q-H-P) is indicated in the power chart.

Performance curves (Q-H-P) will change in case a motor with rpm number different from indicated values is used.

Q=Capacity, H=Head, P=Power, h=Efficiency

EV 3

TECHNICAL DATA 50HZ

F version

F version Round flanges on body type PN25: the pump is supplied without counterflanges (Optional accessories, including bolts and joints).

T version

Available from EV3/2 to EV3/21

T version Oval flanges on body type PN16: the pump is supplied without threaded oval counter flanges (Optional accessories, including bolts and joints).

V version

V version Connections with rapid fittings type "Victaulic": the pump is supplied without the collars (Optional accessories).

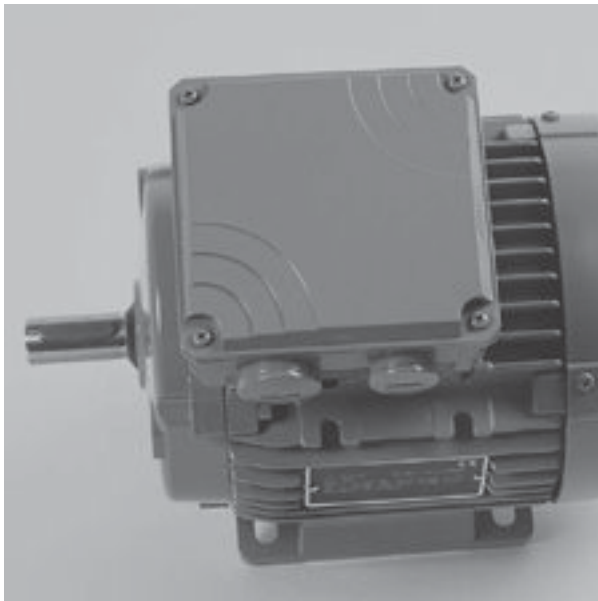
C version

C version Connections with round fittings type Clamp-FlexiClamp: the pump is supplied without collars (Optional)

0011-01411 02/2015

Pump Model	Motor		Dimensions (mm)									Weight (kg)			
	kW	Dim	L1 F	L2 1-PHASE	L2 3-PHASE	L3 T	L4 V	L5 C	M 1-PHASE	M 3-PHASE	D1 1-PHASE	D1 3-PHASE	D2	Pump	Electric Pump
EV 3/2	0,37	71	312,5	215	215	287,5	287,5	287,5	129	112	142	142	170	15	20,8
EV 3/3	0,37	71	335	215	215	310	310	310	129	112	142	142	170	15	20,8
EV 3/4	0,37	71	357,5	215	215	332,5	332,5	332,5	129	112	142	142	170	15,5	21,3
EV 3/5	0,55	71	380	215	215	355	355	355	129	112	142	142	170	16	22,2
EV 3/6	0,55	71	402,5	215	215	377,5	377,5	377,5	129	112	142	142	170	16,5	22,7
EV 3/7	0,75	80	425	232	232	400	400	400	150	129	160	160	170	17	26,5
EV 3/8	0,75	80	447,5	232	232	422,5	422,5	422,5	150	129	160	160	170	17,5	27
EV 3/9	0,75	80	470	232	232	445	445	445	150	129	160	160	170	18	27,5
EV 3/10	1,1	80	492,5	232	232	467,5	467,5	467,5	150	129	160	160	170	18,5	29,6
EV 3/11	1,1	80	515	232	232	490	490	490	150	129	160	160	170	19	30,1
EV 3/12	1,1	80	537,5	232	232	512,5	512,5	512,5	150	129	160	160	170	19,5	30,6
EV 3/13	1,1	80	560	232	232	535	535	535	150	129	160	160	170	20	31,1
EV 3/14	1,5	90	592,5	267	267	567,5	567,5	567,5	160	138	180	180	170	21	35
EV 3/15	1,5	90	615	267	267	590	590	590	160	138	180	180	170	21,5	35,5
EV 3/16	1,5	90	637,5	267	267	612,5	612,5	612,5	160	138	180	180	170	22	36
EV 3/17	1,5	90	660	267	267	635	635	635	160	138	180	180	170	22,5	36,5
EV 3/18	2,2	90	682,5	267	267	657,5	657,5	657,5	160	138	180	180	170	23	39
EV 3/19	2,2	90	705	267	267	680	680	680	160	138	180	180	170	23,5	39,5
EV 3/21	2,2	90	750	267	267	725	725	725	160	138	180	180	170	24	40
EV 3/23	2,2	90	795	267	267	-	770	770	160	138	180	180	170	25	41
EV 3/25	2,2	90	840	267	267	-	815	815	160	138	180	180	170	26	42
EV 3/27	3	100	895	-	290	-	870	870	-	138	-	180	170	27,5	45,5
EV 3/29	3	100	940	-	290	-	915	915	-	138	-	180	170	28,5	46,5
EV 3/31	3	100	985	-	290	-	960	960	-	138	-	180	170	29,5	47,5
EV 3/33	3	100	1030	-	290	-	1005	1005	-	138	-	180	170	30,5	48,5

Motors - AEG



FEATURES

Protection degree: IP55

Max ambient temperature: 40°C

Insulation class: F

Size B14 up to 4kW, size B5 from 5.5kW and above

SINGLE-PHASE MOTORS

The range available is especially designed for superior performance and low vibration and noise. The AMM range is ideal for low-inertia applications and the application industry.

Standard Voltage 230V

Capacitor inside terminal box

THREE-PHASE MOTORS – ENERGY EFFICIENT

High Efficiency Three-phase Motors IE3 code.

The standard design includes the following basic features to give a high level of exibility:

Multi Mount Construction for an easy change of terminal box position

Terminal box rotates by 90° to allow cable entry from any direction

Easy-to-change flanges with over-sized and smaller-sized dimensions

Provision for oil seal at Drive End

Motors conforming to the higher efficiency standards for Europe, North America and Australia

Standard Voltage up to 3kW 230/400V, 400/690V from 4kW and above

SINGLE-PHASE MOTORS DESIGNED FOR RANGE OF RATED VOLTAGE 230V 50HZ

Power kW	Power HP	IEC Size	Construction Design	I_n [A] 230V		min ⁻¹	M_n Nm	η %	cos ϕ	I_x/I_n	M_x/M_n	Weight Kg
0,37	0,5	71	B14	3,1		2780	1,3	57,6	0,89	3,1	0,8	7,1
0,55	0,75	71	B14	3,9		2740	1,9	69,0	0,89	3,5	0,7	8,5
0,75	1	80	B14	5,3		2800	2,6	65,0	0,95	4,1	0,6	11,4
1,1	1,5	80	B14	6,5		2730	3,8	74,0	0,97	3,6	0,5	11,8
1,5	2	90	B14	9,3		2835	5,1	73,0	0,90	3,9	0,5	17,3
2,2	3	90	B14	14,6		2770	7,6	73,0	0,90	4,3	0,2	19,3

THREE-PHASE MOTORS DESIGNED FOR RANGE OF RATED VOLTAGE 400V 50HZ

	Power kW	Power HP	IEC Size	Construction Design	I_n [A] Δ 230V	I_n [A] Y 400V	I_n [A] Δ 400V	I_n [A] Y 690V	min ⁻¹	M_n Nm	η %	cos ϕ	I_x/I_n	M_x/M_n	Weight Kg
IE2	0,37	0,5	71	B14	1,7	1,0	-	-	2820	1,3	70,0	0,78	4,7	3,6	5,8
	0,55	0,75	71	B14	2,6	1,5	-	-	2830	1,9	71,0	0,77	4,8	3,2	6,2
	0,75	1	80	B14	2,9	1,7	-	-	2910	2,5	82,0	0,78	8,9	4,7	9,5
	1,1	1,5	80	B14	4,2	2,4	-	-	2870	3,7	82,7	0,76	9,3	5	11,1
	1,5	2	90	B14	5,2	3,0	-	-	2875	5,0	84,2	0,85	8,4	3,6	14,0
	2,2	3	90	B14	8,0	4,6	-	-	2880	7,3	86,5	0,82	9,2	4	16,0
	3	4	100	B14	9,7	5,6	-	-	2900	9,9	87,1	0,89	8,8	5,5	22,8
IE3	4	5,5	112	B14	-	-	8	4,6	2900	13	88,1	0,83	10,7	5,1	26,5
	5,5	7,5	132	B5	-	-	10,2	5,9	2935	17,9	89,2	0,87	11,2	4,2	33,6
	7,5	10	132	B5	-	-	14,4	8,3	2930	24,5	90,1	0,84	10,4	4,5	36,0
	11	15	160	B5	-	-	19,9	11,5	2935	35,8	91,2	0,89	9,7	4,4	62,0
	15	20	160	B5	-	-	26,8	15,5	2915	49,2	91,9	0,88	9,6	3,7	68,0
	18,5	25	160	B5	-	-	33,0	19,1	2950	59,9	92,4	0,88	10,7	4,6	104,0
	22	30	180	B5	-	-	39,4	22,8	2950	71,3	92,7	0,87	10,4	4,5	106,0
	30	40	200	B5	-	-	52,7	30,5	2925	97,9	93,3	0,88	6,7	2,4	276,0
	37	50	200	B5	-	-	63,3	36,6	2930	120,6	93,7	0,90	6,3	2,3	283,0
	45	60	225	B5	-	-	78,5	45,4	2930	146,7	94,0	0,88	6,9	2,3	370,0