

EV 95

Pompe de surface multicellulaire verticale tout inox



Domaine d'application

- Industrie
- Alimentation en eau
- Installation d'arrosage / lavage
- Surpression
- Adduction d'eau potable

Caractéristiques

- Débit jusqu'à 118,0 m³/h
- Jusqu'à 188 m de HMT
- Hauteur d'aspiration jusqu'à 5 m
- Inox AISI 304 en standard (inox AISI 316 en option)
- Garniture mécanique EPDM en standard (autres en option)
- Température du fluide +120°C
- MEI ≥ 0,7

BRIDES RONDES DN 100



APPLICATION :

Industrie, alimentation en eau, irrigation, arrosage, surpression, adduction d'eau potable (ACS)

CONSTRUCTION :

- Arbre moteur, roues et diffuseurs en inox AISI 304 en standard (AISI 316 en option)
- Corps inférieur de pompe en fonte (Inox 304 ou 316 en option)
- Possibilité de changer la garniture mécanique sans démonter la pompe pour modèles avec moteur à partir de 5,5kW
- Paliers pompe surdimensionnés pour limiter efforts axiaux et vibrations
- Garniture mécanique équilibrée en Carbone/Céramique/EPDM en standard (autres configurations en option)
- Bagues d'usure flottantes en PTFE remplaçables
- Bagues d'usure en inox 316 remplaçables pour chaque roue
- Raccords avec brides rondes en standard

CARACTÉRISTIQUES :

- Débit maximal : 118,0 m³/h à 50 Hz
- Hauteur maximale : 188 m à 50 Hz
- Diamètre d'aspiration DN 100
- Diamètre de refoulement DN 100
- Pression de travail maximale de 25 bar en bride ronde
- Température ambiante 40°C max
- Température du fluide -15°C à +120°C max en standard
- MEI ≥ 0,7

MOTEUR :

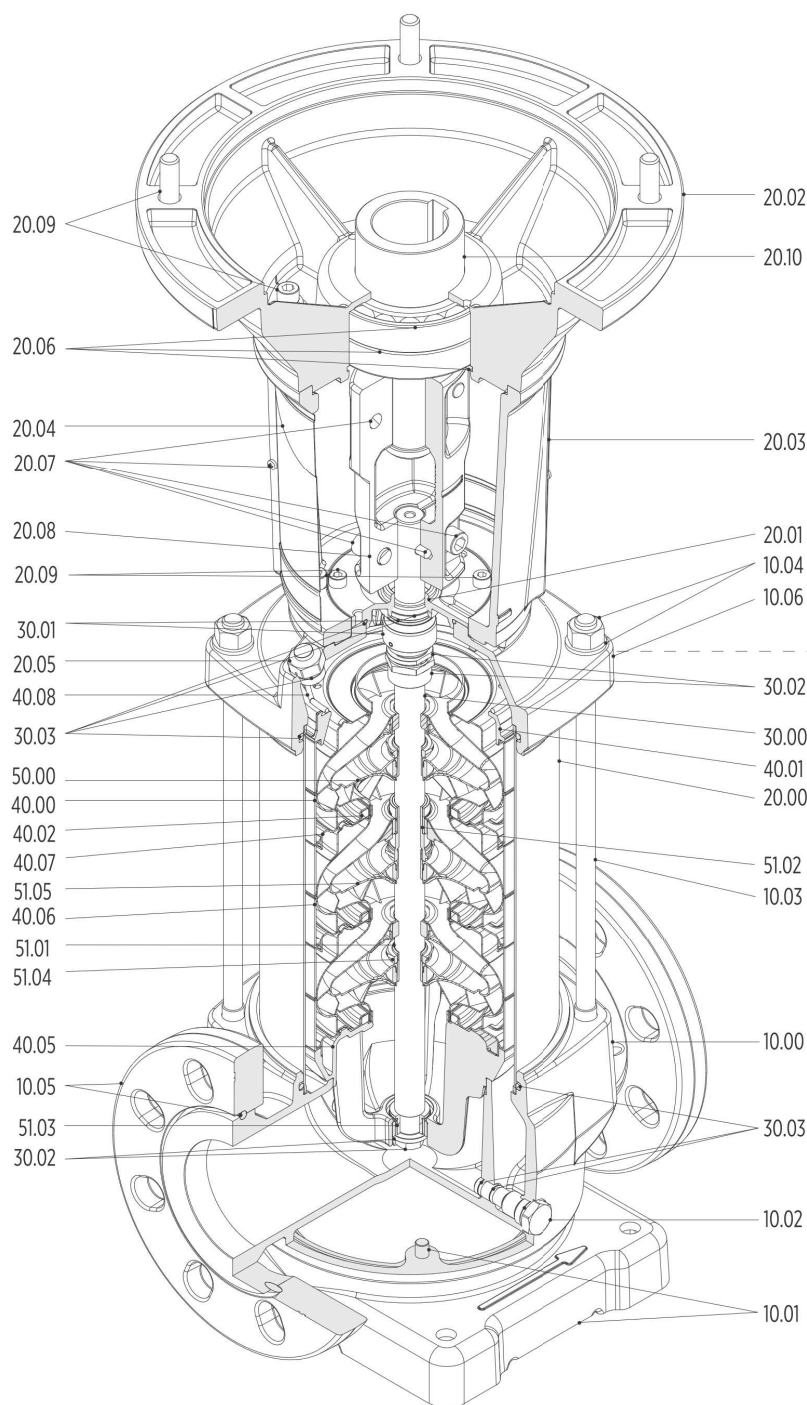
- Moteur asynchrone IE3 B5 isolation classe F, protection IP55
- Courbes à 2850 tr/min en continu avec de l'eau de densité 1 Kg/dm³

TENSION :

- EV .3 triphasé : 400/690V

Sur demande les tensions et les fréquences peuvent être différentes.

BRIDES RONDES DN 100



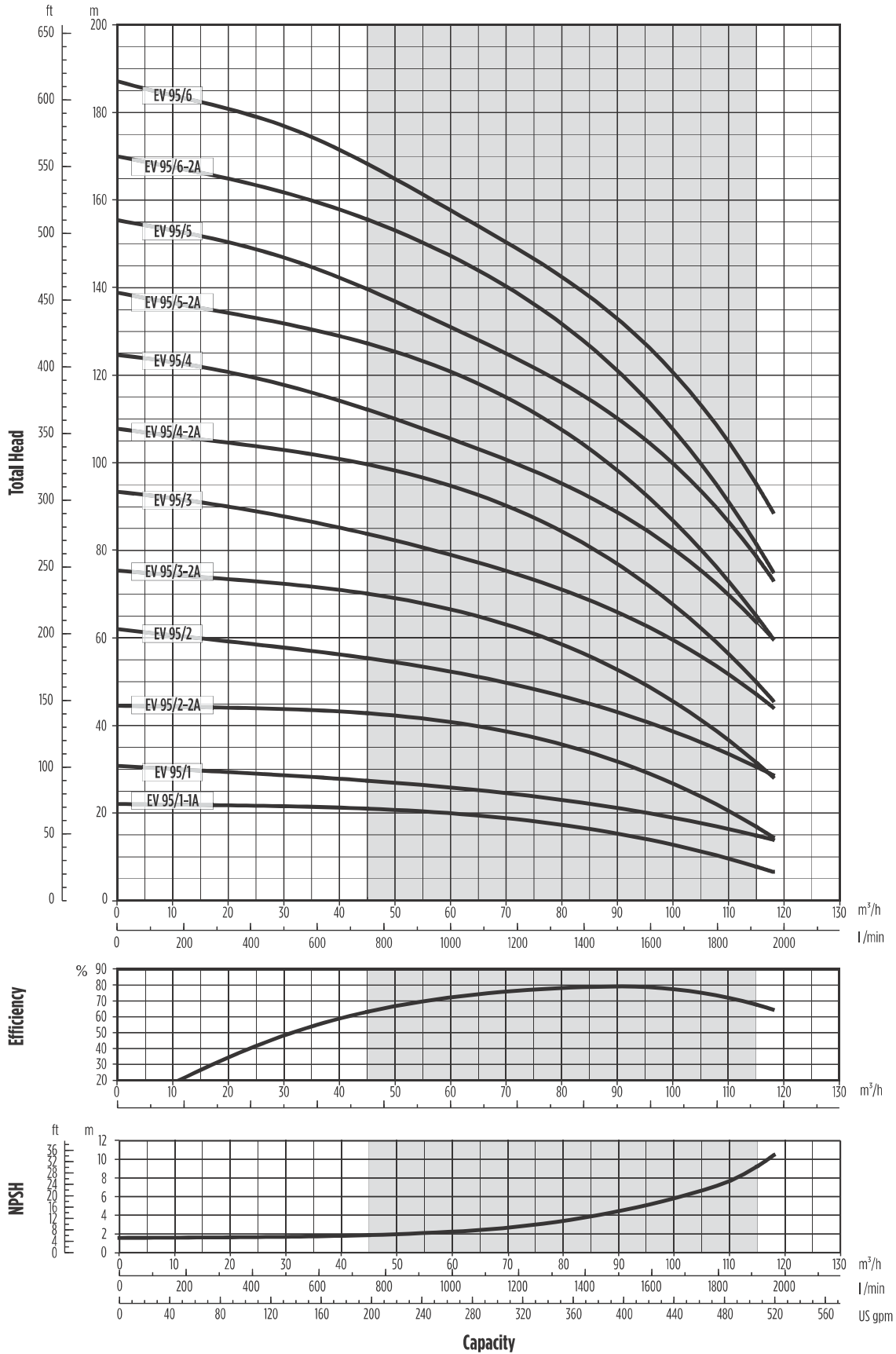
N°	Description
10.00	Corps inférieur de pompe
10.01	Support de pompe
10.02	Piquage vidange
10.03	Tirant
10.04	Rondelle et écrou
10.05	Joint de bride
10.06	Bride supérieure
20.00	Chemise pompe
20.01	Chambre de la garniture mécanique
20.02	Bride de fixation côté moteur
20.03	Lanterne / support moteur
20.04	Protège accouplement
20.05	Piquage remplissage
20.06	Palier supérieur
20.07	Vis fixation accouplement
20.08	Accouplement
20.09	Vis fixation moteur
20.10	Douille côté moteur

N°	Description
30.00	Arbre
30.01	Garniture mécanique
30.02	Kit fixation garniture mécanique
30.03	Joints torique
40.00	Diffuseur
40.01	Chambre supérieure de centrage (EV65 et 95 uniquement)
40.02	Bague d'usure
40.05	Chambre inférieure de centrage
40.06	Palier inférieur
40.07	Siège de fixation des bagues d'usure
40.08	Anneau métallique
50.00	Roue
50.01	Bague conique
50.02	Bague de chemise d'arbre intermédiaire
50.03	Palier inférieur
50.04	Demie bague conique
50.05	Roue

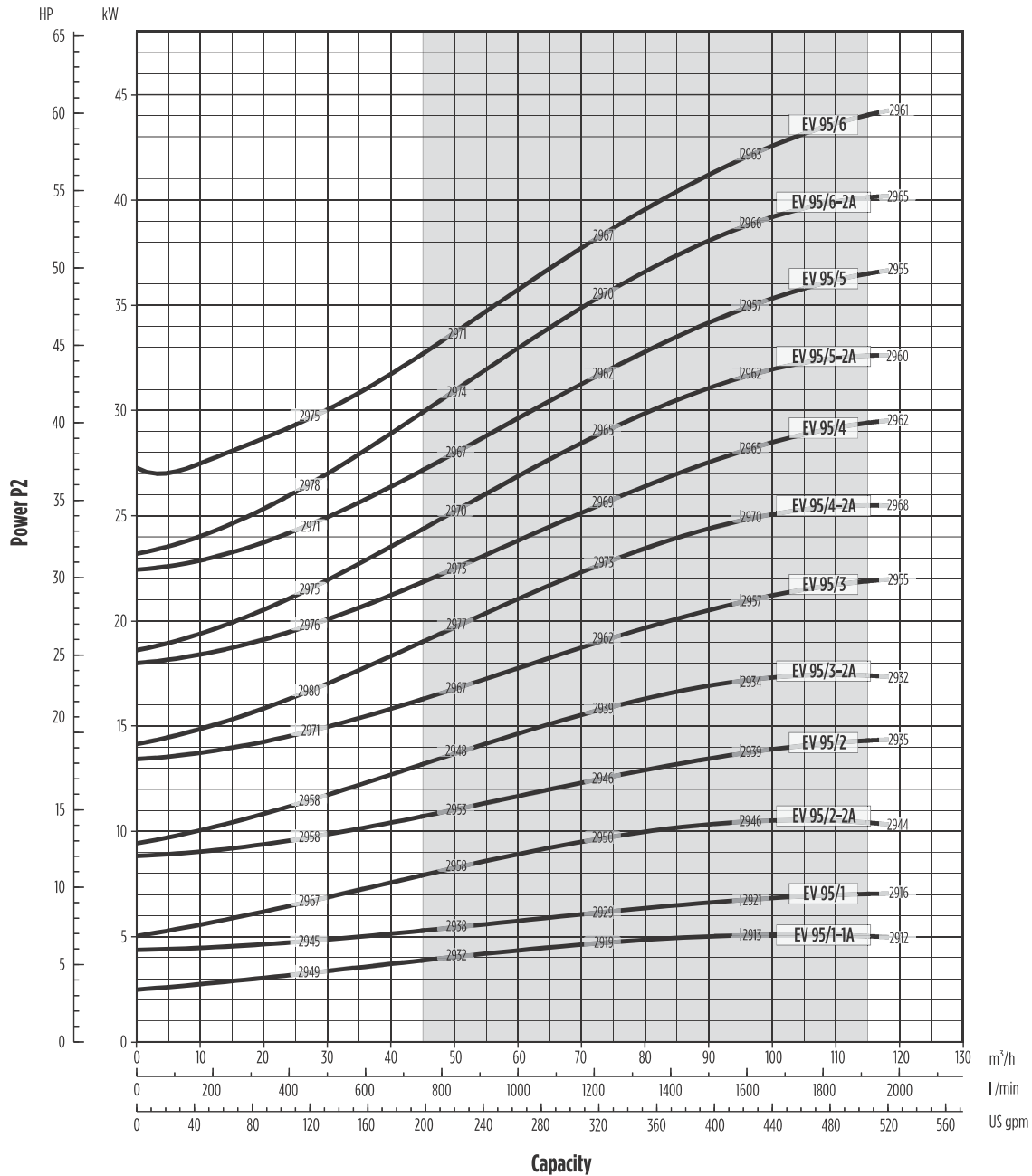
EV 95

PERFORMANCE CURVES 50HZ

MEI ≥ 0,70



The hydraulic characteristics are guaranteed, according to ISO standard 9906:2012, grade 3B



00100099 07/2014

Performance curves of Q, H and P depend on the rpm number according to the following formulae:

$$Q_2 = Q_1 \cdot \left(\frac{n_2}{n_1}\right), \quad H_2 = H_1 \cdot \left(\frac{n_2}{n_1}\right)^2, \quad P_2 = P_1 \cdot \left(\frac{n_2}{n_1}\right)^3, \quad \eta \text{ remains approximately the same.}$$

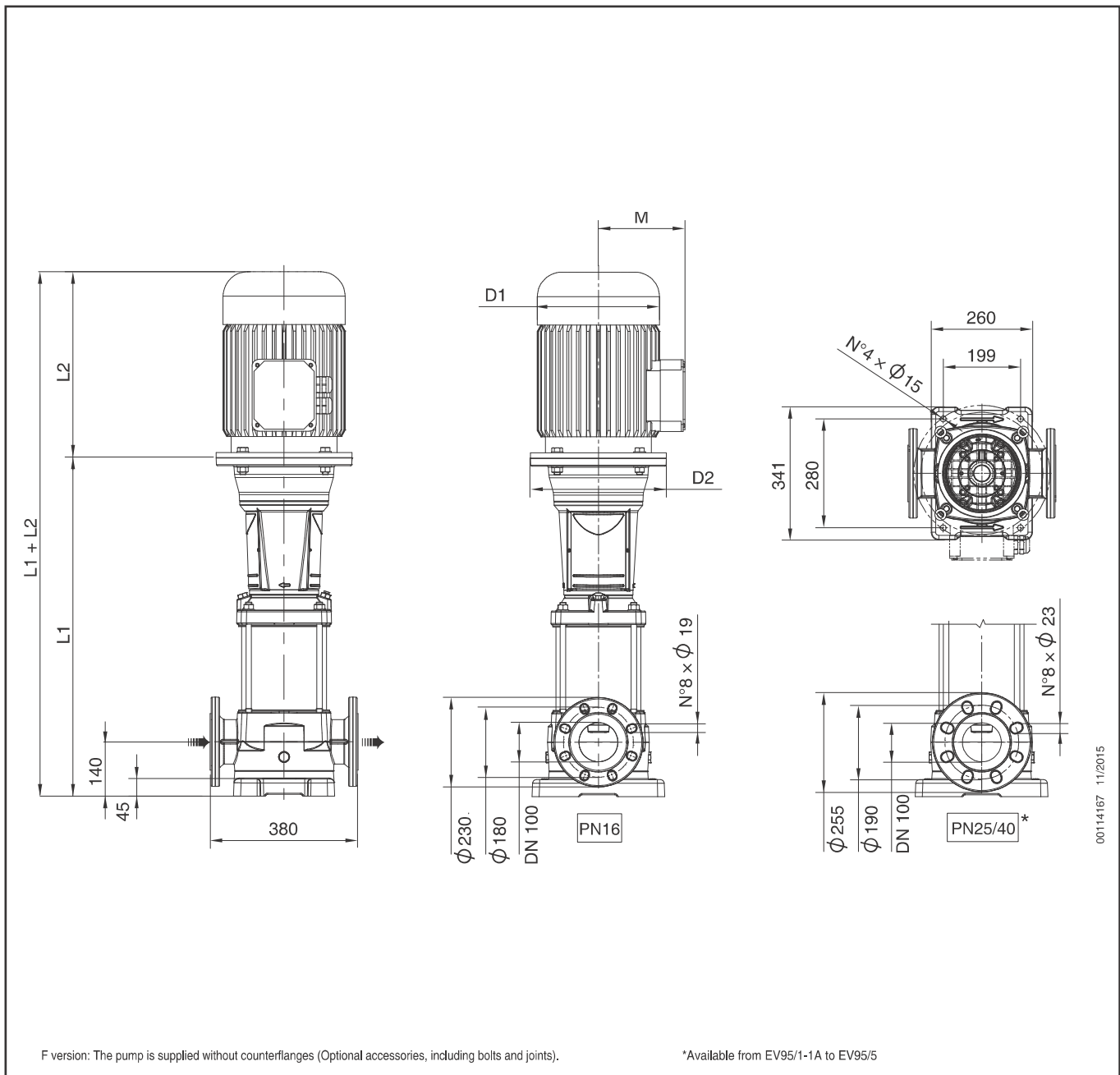
The rpm number related to the performance curves (Q-H-P) is indicated in the power chart.

Performance curves (Q-H-P) will change in case a motor with rpm number different from indicated values is used.

Q=Capacity, H=Head, P=Power, h=Efficiency

EV 95

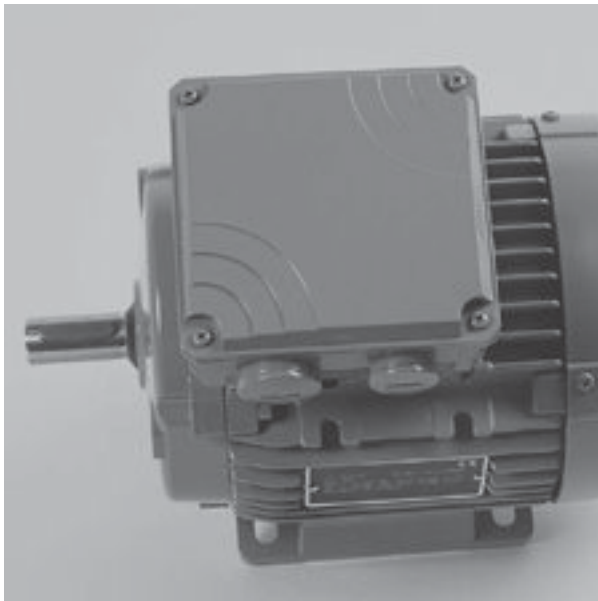
TECHNICAL DATA 50HZ



00114167 11/2015

Pump Model	Motor		Dimensions (mm)						Weight (kg)		Electric Pump
	kW	Dim	L1	L2	M	D1	D2	L1 + L2	Pump	Motor	
EV 95/1-1A	5,5	132	737,1	328	161	225	300	1065,1	82,5	34	116,5
EV 95/1	7,5	132	737,1	350	161	225	300	1087,1	82,5	36	118,5
EV 95/2-2A	11	160	849,2	425	198	248	350	1274,2	89	58	147
EV 95/2	15	160	849,2	476	198	248	350	1325,2	89	64	153
EV 95/3-2A	18,5	160	941,3	542	235	317	350	1483,3	93	88,9	181,9
EV 95/3	22	180	941,3	542	238	317	350	1483,3	93	108,7	201,7
EV 95/4-2A	30	200	1038,4	658	300	399	400	1696,4	100	228	328
EV 95/4	30	200	1038,4	658	300	399	400	1696,4	100	228	328
EV 95/5-2A	37	200	1130,5	658	300	399	400	1788,5	104	242	346
EV 95/5	37	200	1130,5	658	300	399	400	1788,5	104	242	346
EV 95/6-2A	45	225	1222,6	699	335	465	450	1921,6	110,5	308	418,5
EV 95/6	45	225	1222,6	699	335	465	450	1921,6	110,5	308	418,5

Motors - AEG



FEATURES

Protection degree: IP55

Max ambient temperature: 40°C

Insulation class: F

Size B14 up to 4kW, size B5 from 5.5kW and above

SINGLE-PHASE MOTORS

The range available is especially designed for superior performance and low vibration and noise. The AMM range is ideal for low-inertia applications and the application industry.

Standard Voltage 230V

Capacitor inside terminal box

THREE-PHASE MOTORS – ENERGY EFFICIENT

High Efficiency Three-phase Motors IE3 code.

The standard design includes the following basic features to give a high level of exibility:

Multi Mount Construction for an easy change of terminal box position

Terminal box rotates by 90° to allow cable entry from any direction

Easy-to-change flanges with over-sized and smaller-sized dimensions

Provision for oil seal at Drive End

Motors conforming to the higher efficiency standards for Europe, North America and Australia

Standard Voltage up to 3kW 230/400V, 400/690V from 4kW and above

SINGLE-PHASE MOTORS DESIGNED FOR RANGE OF RATED VOLTAGE 230V 50HZ

Power kW	Power HP	IEC Size	Construction Design	I_n [A] 230V		min ⁻¹	M_n Nm	η %	$\cos \phi$	I_x/I_n	M_x/M_n	Weight Kg
0,37	0,5	71	B14	3,1		2780	1,3	57,6	0,89	3,1	0,8	7,1
0,55	0,75	71	B14	3,9		2740	1,9	69,0	0,89	3,5	0,7	8,5
0,75	1	80	B14	5,3		2800	2,6	65,0	0,95	4,1	0,6	11,4
1,1	1,5	80	B14	6,5		2730	3,8	74,0	0,97	3,6	0,5	11,8
1,5	2	90	B14	9,3		2835	5,1	73,0	0,90	3,9	0,5	17,3
2,2	3	90	B14	14,6		2770	7,6	73,0	0,90	4,3	0,2	19,3

THREE-PHASE MOTORS DESIGNED FOR RANGE OF RATED VOLTAGE 400V 50HZ

	Power kW	Power HP	IEC Size	Construction Design	I_n [A] Δ 230V	I_n [A] Y 400V	I_n [A] Δ 400V	I_n [A] Y 690V	min ⁻¹	M_n Nm	η %	$\cos \phi$	I_x/I_n	M_x/M_n	Weight Kg
IE2	0,37	0,5	71	B14	1,7	1,0	-	-	2820	1,3	70,0	0,78	4,7	3,6	5,8
	0,55	0,75	71	B14	2,6	1,5	-	-	2830	1,9	71,0	0,77	4,8	3,2	6,2
	0,75	1	80	B14	2,9	1,7	-	-	2910	2,5	82,0	0,78	8,9	4,7	9,5
	1,1	1,5	80	B14	4,2	2,4	-	-	2870	3,7	82,7	0,76	9,3	5	11,1
	1,5	2	90	B14	5,2	3,0	-	-	2875	5,0	84,2	0,85	8,4	3,6	14,0
	2,2	3	90	B14	8,0	4,6	-	-	2880	7,3	86,5	0,82	9,2	4	16,0
IE3	3	4	100	B14	9,7	5,6	-	-	2900	9,9	87,1	0,89	8,8	5,5	22,8
	4	5,5	112	B14	-	-	8	4,6	2900	13	88,1	0,83	10,7	5,1	26,5
	5,5	7,5	132	B5	-	-	10,2	5,9	2935	17,9	89,2	0,87	11,2	4,2	33,6
	7,5	10	132	B5	-	-	14,4	8,3	2930	24,5	90,1	0,84	10,4	4,5	36,0
	11	15	160	B5	-	-	19,9	11,5	2935	35,8	91,2	0,89	9,7	4,4	62,0
	15	20	160	B5	-	-	26,8	15,5	2915	49,2	91,9	0,88	9,6	3,7	68,0
	18,5	25	160	B5	-	-	33,0	19,1	2950	59,9	92,4	0,88	10,7	4,6	104,0
	22	30	180	B5	-	-	39,4	22,8	2950	71,3	92,7	0,87	10,4	4,5	106,0
	30	40	200	B5	-	-	52,7	30,5	2925	97,9	93,3	0,88	6,7	2,4	276,0
	37	50	200	B5	-	-	63,3	36,6	2930	120,6	93,7	0,90	6,3	2,3	283,0
	45	60	225	B5	-	-	78,5	45,4	2930	146,7	94,0	0,88	6,9	2,3	370,0