

MOTEUR 4" FRANKLIN

Moteur immergé 4" Franklin pour pompe de forage



Domaine d'application

- Forage

Caractéristiques

- Accouplement 4" norme NEMA
- Tolérance tension 50 Hz : +6%
/-10%
- Protection IP68
- Température de fonctionnement
maxi 30°C
- Maxi 20 démarrages/heure

APPLICATION :

- Forage

AVANTAGES :

- Moteur à bain d'eau sans entretien
- Stator encapsulé parfaitement étanche noyé dans une résine de protection contre les surtensions
- Paliers auto lubrifiés à l'eau

CARACTÉRISTIQUES :

- Accouplement 4" norme NEMA
- Tolérance tension 50 Hz : +6% /-10%
- Rotation anti-horaire, arbre vers le haut
- Arbre cannelé en acier inoxydable
- Conception électrique haut rendement pour de faibles coûts
- Protection IP68 / Classe d'isolement : B
- Température de fonctionnement maxi 30°C
- Vitesse d'effluent : 8 cm/s minimum pour un refroidissement nominal
- Maxi 20 démarrage/heure
- Installation position verticale ou horizontale
- Tous les moteurs sont fournis avec amorce de câble déjà installée (longueur de 1,50 m jusqu'à 1,5 kW/2,50 m de 2,2 kW)
- Rotation en sens antihoraire en bout d'arbre (moteurs monophasés avec rotation en sens horaire sur demande)
- Rotation des moteurs triphasés réversible

NOUVEAUX MOTEURS SUPER STAINLESS :

- Jusqu'à 2,2 kW en mono et 3 kW en tri
- Nouvelle amorce avec fiche ronde et écrou de fixation
- Enveloppe inox AISI 316, paliers en PPA

Moteurs immergés Franklin 4" 50 Hz 230 V PSC

Type	Puissance		Intensité		Butée	Poids	Amorce câble	Moteur SS**
	kW	CV	A	µF	N	Kg	ml	
Moteur 4" 0,37kW mono	0,37	0,55	3,3	16	4000	8,0	1,5	oui
Moteur 4" 0,55kW mono	0,55	0,75	4,3	20	4000	9,2	1,5	oui
Moteur 4" 0,75kW mono	0,75	1,0	5,7	35	4000	10,4	1,5	oui
Moteur 4" 1,1kW mono	1,1	1,5	8,4	40	4000	11,8	1,5	oui
Moteur 4" 1,5kW mono	1,5	2,0	10,7	50	4000	12,9	1,5	oui
Moteur 4" 2,2kW mono	2,2	3	14,7	70	4000	17,3	1,5	oui

MOTEUR 4" FRANKLIN

Moteurs immergés Franklin 4" 50 Hz 3x400 V

Type	Puissance		Intensité		Butée N	Poids Kg	Amorce câble ml	Moteur SS**
	kW	CV	A	µF				
Moteur 4" 0,37kW tri	0,37	0,55	1,1	-	4000	7,2	1,5	oui
Moteur 4" 0,55kW tri	0,55	0,75	1,6	-	4000	7,7	1,5	oui
Moteur 4" 0,75kW tri	0,75	1,0	2,0	-	4000	8,7	1,5	oui
Moteur 4" 1,1kW tri	1,1	1,5	2,8	-	4000	10,2	1,5	oui
Moteur 4" 1,5kW tri	1,5	2,0	3,9	-	4000	11,2	1,5	oui
Moteur 4" 2,2kW tri	2,2	3	5,5	-	4000	12,6	1,5	oui
Moteur 4" 2,2kW tri	2,2	3	5,5	-	6500	14,6	1,5	-
Moteur 4" 3kW tri	3	4	7,5	-	4000	15,0	2,5	oui
Moteur 4" 3kW tri	3	4	7,5	-	6500	17,0	2,5	-
Moteur 4" 4kW tri	4	5,5	9,9	-	6500	20,0	2,5	-
Moteur 4" 5,5kW tri	5,5	7,5	12,6	-	6500	26,6	2,5	-
Moteur 4" 7,5kW tri	7,5	10	17,1	-	6500	30,6	2,5	-

Moteurs immergés Franklin 4" 230 V 3 WIRE*

Type	Puissance		Intensité		Butée N	Poids Kg	Amorce câble ml
	kW	CV	A	µF			
MOTEUR 4" 0,37KW mono 3 wire	0,37	0,55	4,0	48	4000	9,0	1,5
MOTEUR 4" 0,55KW mono 3 wire	0,55	0,75	5,9	65	4000	10,0	1,5
MOTEUR 4" 0,75KW mono 3 wire	0,75	1,0	7,3	95	4000	11,3	1,5
MOTEUR 4" 1,1KW mono 3 wire	1,1	1,5	8,6	115+10	4000	13,9	1,5
MOTEUR 4" 1,5KW mono 3 wire	1,5	2,0	10,4	208+20	4000	14,8	1,5
MOTEUR 4" 2,2KW mono 3 wire	2,2	3	15,3	300+35	4000	18,7	1,5

*Fonctionne avec un coffret 3 WIRE (double condensateur)

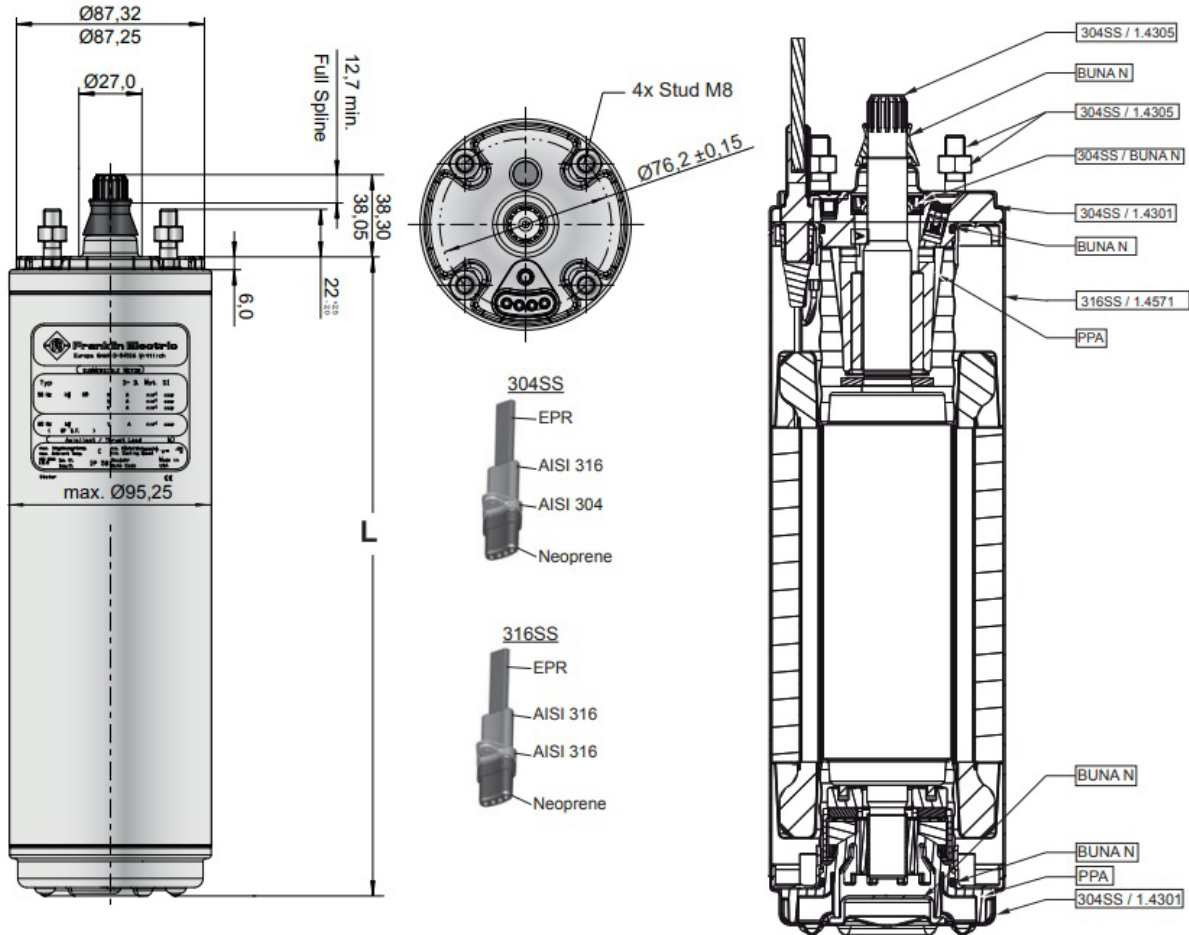
COFFRETS 3 WIRE 230 V double condensateur

Coffret Franklin Electric de démarrage et de protection thermique pour moteur 3-wire monophasé 230 V comprenant :

- Double condensateur pour couple de démarrage plus important
- Possibilité de branchement avec bornes pour commande à distance
- Coffret métallique IP23

Type	Puissance kW	Condensateur µF
3 WIRE 0,37	0,37	48
3 WIRE 0,55	0,55	65
3 WIRE 0,75	0,75	95
3 WIRE 1,1	1,1	115/10
3 WIRE 1,5	1,5	208/20
3 WIRE 2,2	2,2	300/35

DESSIN ET DIMENSION DU MOTEUR :



LONGUEURS ET POIDS - DESSIN PSC

P_N		L [mm]	M [kg]	Moteur avec cable en carton box individuel	
[kW]	[HP]			[mm]	[kg]
0,25	0,33	237,2	6,55	400 x 100 x 110	7,25
0,37	0,50	251,1	7,20	400 x 100 x 110	7,9
0,55	0,75	276,2	8,35	530 x 100 x 110	9,05
0,75	1,00	297,2	9,30	530 x 100 x 110	10,0
1,10	1,50	321,2	10,45	530 x 100 x 110	11,15
1,50	2,0	353,2	11,90	796 x 100 x 110	12,6
2,20	3,0	451,2	16,65	796 x 100 x 110	17,35

LONGUEURS ET POIDS - DESSIN 3-FILS

P_N		L [mm]	M [kg]	Moteur avec cable en carton box individuel	
[kW]	[HP]			[mm]	[kg]
0,25	0,33	237,2	6,55	400 x 100 x 110	7,25
0,37	0,50	251,1	7,20	400 x 100 x 110	7,9
0,55	0,75	271,2	8,35	530 x 100 x 110	9,05
0,75	1,00	297,2	9,30	530 x 100 x 110	10,0
1,10	1,50	353,2	10,45	530 x 100 x 110	11,15
1,50	2,0	364,2	11,90	796 x 100 x 110	12,6
2,20	3,0	451,2	16,65	796 x 100 x 110	17,35

LONGUEURS ET POIDS - DESSIN 3 PHASÉ

P_N		L [mm]	M [kg]	Moteur avec cable en carton box individuel	
[kW]	[HP]			[mm]	[kg]
0,37	0,5	237,2	5,58	400 x 100 x 110	6,3
0,55	0,75	251,1	6,40	400 x 100 x 110	7,2
0,75	1,0	271,2	7,25	530 x 100 x 110	8,0
1,10	1,5	297,2	8,55	530 x 100 x 110	9,3
1,50	2,0	321,2	9,55	530 x 100 x 110	10,3
2,20	3,0	353,2	11,05	796 x 100 x 110	11,8
3,0	4,0	408,2	13,55	796 x 100 x 110	14,3