

ND 2

Pompe de piscine autoamorçante



Domaine d'application

- Eau de piscine (eau chlorée)
- Eau de mer (eau salée)

Caractéristiques

- Débit jusqu'à 35 m³/h
- Jusqu'à 19 m de HMT
- Protecteur thermique incorporé dans la version monophasée
- Température de l'eau +40°C maxi
- Protection IP55

Préfiltre standard jusqu'à 35 m³/h

La pompe **ND** est une pompe auto-amorçante pour piscines, avec préfiltre incorporé de grande capacité.



APPLICATION :

Eau de piscine (eau chlorée) et eau de mer (eau salée)

UTILISATION :

Il est conseillé d'utiliser des liquides chimiquement et mécaniquement propres et à des températures ne dépassant pas les 40°C.

CARACTERISTIQUES :

- Autoamorçante
- Débit jusqu'à 35 m³/h
- Hauteur maxi 19 m
- Corps en polypropylène + 30% de fibre de verre
- Turbine et diffuseur en polypropylène + 30% de fibre de verre
- Arbre inox AISI 316
- Garniture mécanique en carbone + résine-céramique
- Couvercle préfiltre en polycarbonate
- Panier Préfiltre en polypropylène
- Protecteur thermique incorporé dans la version monophasée
- Indice de protection : IP 55

MOTEUR :

- Courbes à 2850 tr/min en continu avec de l'eau de densité 1 Kg/dm³
- Classe d'isolement : F

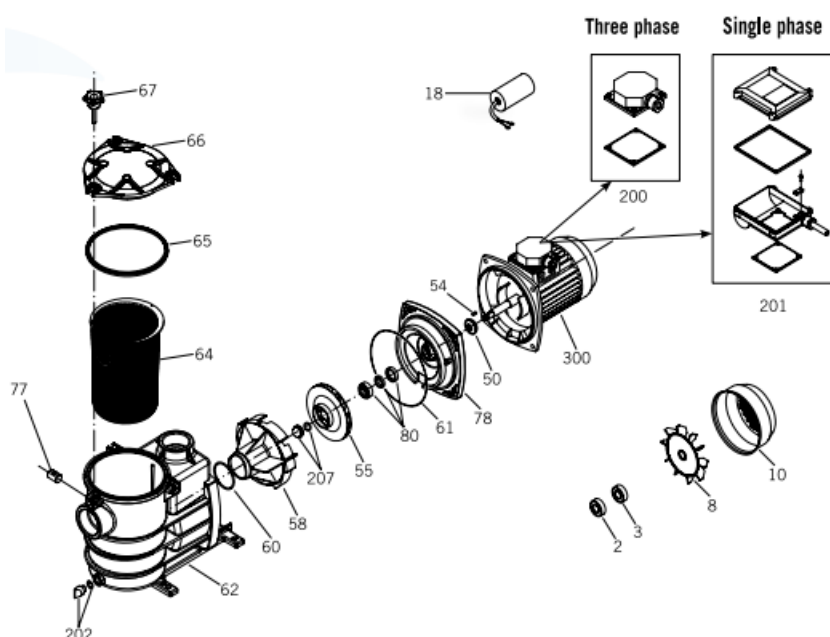
TENSION :

- ND.2 M monophasé: 230 V. 50 Hz
- ND.2 T triphasé : 400 V. 50 Hz.

Sur demande les tensions et les fréquences peuvent être différentes.

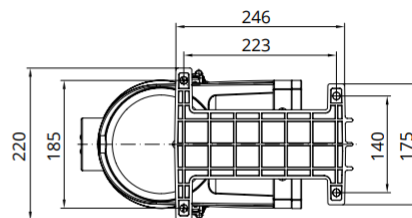
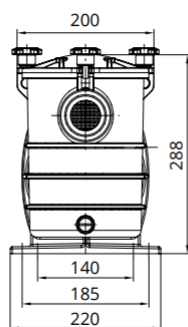
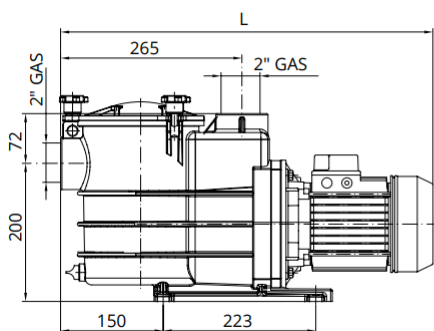
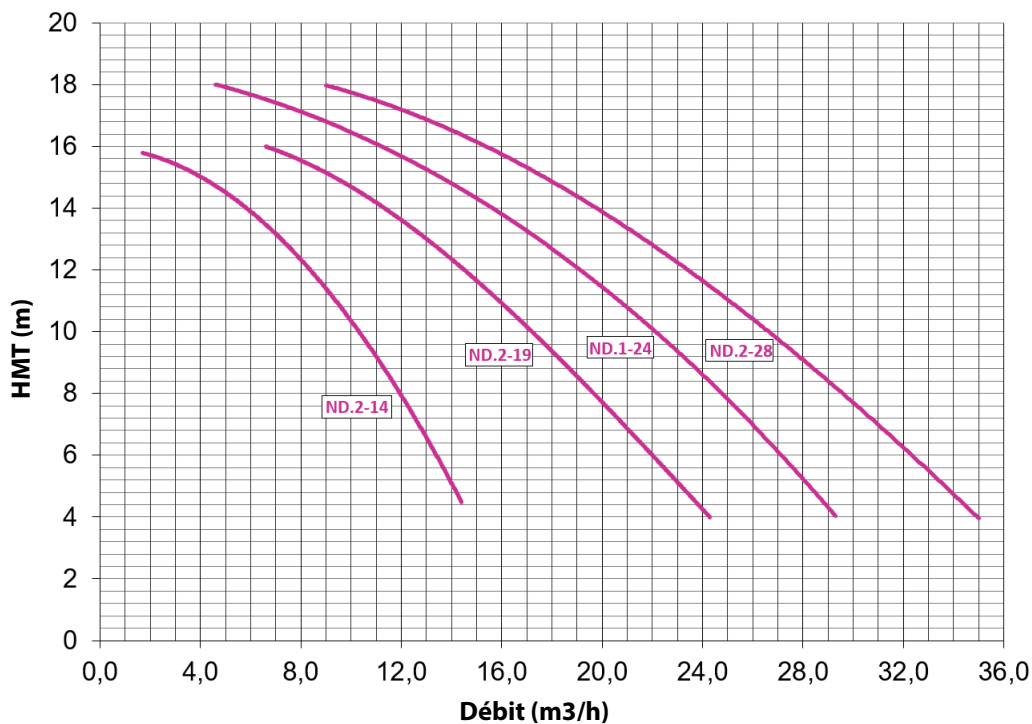
Préfiltre standard jusqu'à 35 m³/h

Vue éclatée



N°	Description	Unités
2	Roulement (avant)	1
3	Roulement (arrière)	1
8	Ventilateur	1
10	Couvercle du ventilateur	1
18	Condensateur	1
50	Pare-gouttes	1
54	Clavette	1
55	Turbine	1
58	Difuseur	1
60	Joint diffuseur	1
61	Joint du corps de pompe	1
62	Corps de pompe	1
64	Panier préfiltre	1
65	Joint préfiltre	1
66	Couvercle préfiltre	1
67	Écrou à bouton	1
77	Écrou papillon	1
78	Corps intermédiaire	1
80	Garniture mécanique	1
200	Boîte de connexion 3 phase	1
201	Boîte de connexion monophasé	1
202	Bouchon de vidange + joint	1
207	Écrou turbine + joint	1
300	Moteur	1

Préfiltre standard jusqu'à 35 m³/h



Type	Dimensions (mm)		Poids Kg
	L		
ND.2-14	550		12,6
ND.2-19	550		13,4
ND.2-24	550		16,6
ND.2-28	580		18,6

Type Monophasé 1 x 230 V	Type Triphasé 3 x 400 V	Puissance		Intensité		Raccordements		H (max)	Débit (max)
		kW	CV	Mono A	Tri A	DNA	DNR	m	m ³ /h
ND.2-14 M	ND.2-14 T	0,6	0,8	4,0	1,6	2"		16	14,4
ND.2-19 M	ND.2-19 T	0,75	1	4,8	1,9	2"		17	24,3
ND.2-24 M	ND.2-24 T	1,1	1,5	6,6	2,5	2"		18	29,3
ND.2-28 M	ND.2-28 T	1,5	2	8,9	3,3	2"		19	35,0