

PANIER DEGRILLEUR INOX

Pour poste de relevage SK5



Domaine d'application

- Traitement des eaux usées
- Postes de relevage SK5

Caractéristiques

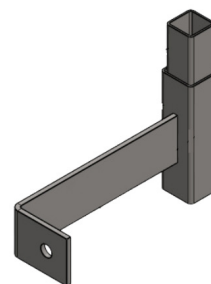
- Tout inox 304
- Entrefer de 33 mm
- Dimensions : 350 x 215 x 645 mm
- Panier sur barre de guidage
- Chaîne en inox + patte de fixation incluses



Panier dégrilleur SK5



Chaîne inox



Patte de fixation

APPLICATION :

- Traitement des eaux usées
- Postes de relevage SK5

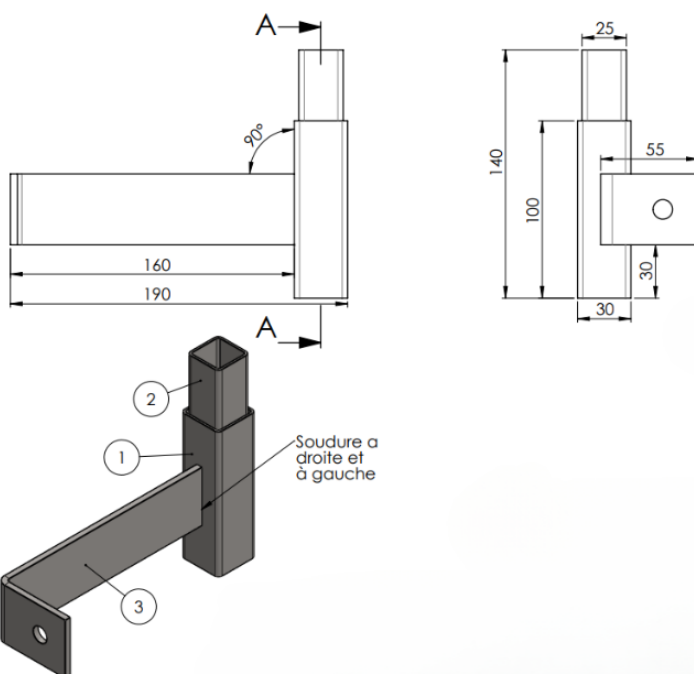
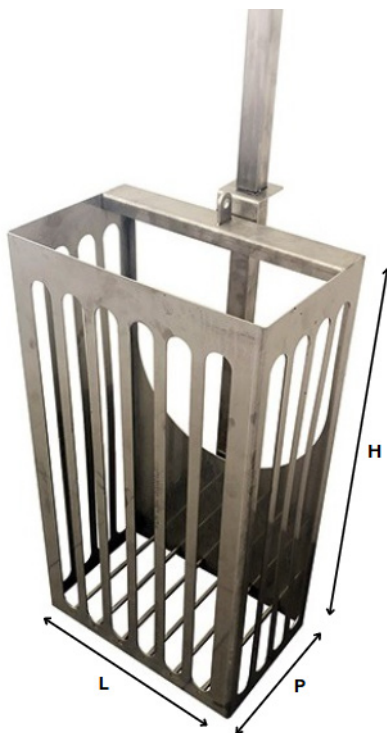
UTILISATION :

- Le panier dégrilleur SK5 est conçu pour retenir les déchets solides présents dans les eaux usées avant qu'ils n'atteignent les pompes. Installé en amont du système de pompage, il permet d'éviter l'obstruction des équipements en interceptant divers résidus tels que les plastiques, les textiles, le papier.

Son entretien est simple puisqu'il peut être retiré manuellement pour être nettoyé. Grâce à son rôle de barrière protectrice, il contribue à la pérennité des installations de pompage en réduisant significativement les risques de panne et les coûts de maintenance associés.

CARACTÉRISTIQUES :

- Tout inox 304
- Entrefer de 33 mm
- Dimensions : 350 x 215 x 645 mm
- Panier sur barre de guidage
- Chaîne en inox + patte de fixation incluses



| Type | Dimensions (mm) | | | | Poids Kg |
|-----------------------|-----------------|-----|-----|----------|-------------|
| | P | L | H | Ø maille | |
| Panier dégrilleur SK5 | 215 | 350 | 645 | 33 | 6,6 |