

SK10

Poste de relevage 2 pompes pour collectivités

CONFORME A LA NORME EUROPEENNE EN 12050-1



Domaine d'application

- Relevage collectif
- Eaux usées / eaux vannes
- Eaux claires / eaux pluviales

Caractéristiques

- Cuve en fibre de verre
- Diamètre : sur demande
 - 1 à 2,9 m (largeur)
 - 1,5 à 6 m (hauteur)
- Poste tout équipé 1, 2, 3 pompes
- Passage DN 50 à 300 mm
- Clapets / Vannes



POSTE TOUT EQUIPE SUR MESURE

Spécialisée dans le pompage depuis plus de 10 ans, c'est naturellement que la société MR Pompes s'est tournée vers un **spécialiste des résines et composites** pour la réalisation des stations de pompage SK 10. Grâce à ce partenariat, MR pompes peut répondre aux cahiers des charges les plus exigeants avec cette **gamme de cuve sur mesure**.

La station de relevage SK10 est adaptée pour le relevage d'eaux usées et pluviales (ex : parking) pour des collectivités telles que : lotissement, camping, école, usine, entrepôt, supermarché, hôtel-restaurant...

AVANTAGES :

- > Très bon rapport poids/résistance
- > Matériaux imputrescibles
- > Excellent vieillissement
- > Mise en place facilitée grâce au faible poids de la structure
- > Montage des différents équipements (pieds d'assises, clapets, vannes, canalisations, etc.) en usinage intégré à la cuve.
- > Station prémontée livrée « prêt à raccorder »
- > Jusqu'au DN 350

APPLICATION :

- Relevage collectif
- Eaux usées / eaux vannes
- Eaux claires / eaux pluviales

DIMENSIONS :

- Diamètre : 1 m - 1,3 m - 1,6 m - 1,8 m - 2 m - 2,32 m - 2,9 m
- Hauteur : de 1,5 à 6 m
- DN 50, 65, 80, 100, 150 à 350
- FEA -0.5 à -5.5M
- Volume 500 à 5000 litres

Les pompes sont installées sur pieds d'assise facilitant le montage et le démontage.

Chaque canalisation de refoulement, en PVC ou INOX, est équipée d'une vanne et d'un clapet anti-retour.

4 régulateurs de niveau assurent le fonctionnement :

- flotteur référence = arrêt de(s) pompe(s)
- flotteur bas = marche pompe 1
- flotteur moyen = marche pompe 2
- flotteur haut = gère la fonction Alarme.



Relevage des eaux pluviales d'un bassin de rétention pour un lotissement



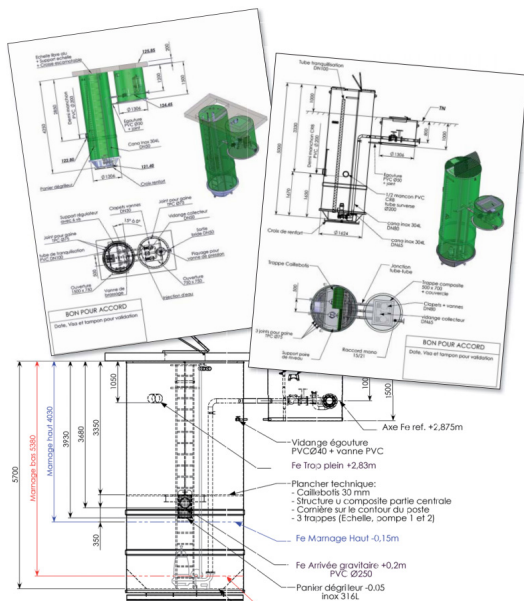
POSTE TOUT EQUIPE SUR MESURE

EQUIPEMENTS :

- 2 pompes en standard (1, 2, 3 pompes possibles) avec pieds d'assises
- 4 barres de guidage inox 304 L ou 316 L
- 2 canalisations PVC PN 16
- Fourreau électrique
- 1 manchon d'entrée Ø 160 ou 200 mm
- 2 chaînes inox 304 L avec manilles, levage des pompes (jusqu'à 150 kg)
- 2 clapets à boule en fonte revêtue époxy
- 2 vannes opercule caoutchouc à volant
- 4 flotteurs Taurus 10 m de câble (3 fonctionnement / 1 alarme)

OPTIONS (SUR DEMANDE) :

- Fermetures
- Canalisation inox 304 L ou 316 L
- Grille antichute
- Echelle avec crose amovible
- Regard à vannes collé ou séparé
- Formes de pentes spécifiques
- Plancher intermédiaire pour les grandes hauteurs
- Panier dégrilleur avec rail de guidage
- Dalle béton 250 et 400 KN
- Potence et support, etc ...



EQUIPEMENTS HYDRAULIQUES :

Nous installons dans les stations de relevage SK10, les équipements hydrauliques les mieux adaptés selon nos calculs et votre cahier des charges.

A chaque commande, notre bureau d'étude vous réalisera un plan d'exécution en 3D (Solidworks) à l'échelle, coté.

Nous vous demanderons alors de vous engager en datant et signant ce document qui permettra de suivre votre station SK10 de sa fabrication à son expédition.

FABRICATION :

- Les postes de relevage sont fabriqués en matériaux composites (résine de polyester armée de fibre de verre), résistante (suivant normes NFT57900 et EN13121), imputrescible, non corrodable et non poreuse.
- Peut contenir des effluents compris entre 5 >°C 5.5 >PH<8 à 25C
- Le procédé d'enroulement filamentaire est utilisé pour la fabrication des viroles et permet d'atteindre des caractéristiques mécaniques très élevées
- Les fonds sont réalisés par projection simultanée. Ils sont renforcés par des nids d'abeilles et des renforts en acier galvanisé
- Dispositif d'ancrage et de levage intégré à la cuve
- Colerette supérieure avec support intégré pour barres de guidage (permet de sortir les pompes simplement)



Le fond de la Station et du RAV

- Fond en polyester armé fibre de verre, obtenu RTM (par moulage injection sous vide). Technique permettant une parfaite reproductibilité des pièces pour une qualité optimum.
- Forme avec de larges pans inclinés permettant la centralisation des effluents dans l'axe de la cuve et la limitation des sédiments sur les parois.
- Cunette centrale facilitant, en cas de besoin, l'hydrocurage de la station.
- Colerette périphérique permettant l'ancrage dans le sol.



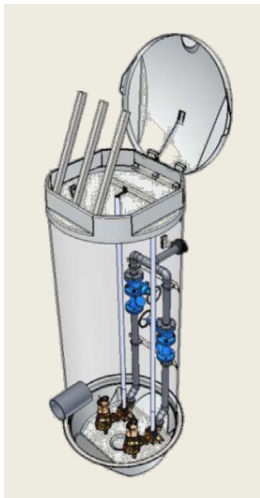
Le Cylindre de la Station

- Cylindre en polyester armé fibre de verre, obtenu par moulage par enroulement filamentaire. Il peut être composé de 2 ou 3 parties
- Le liner : Sur sa face intérieure, un liner anticorrosion est réalisé contre toutes les agressions chimiques de l'effluent.
- La structure : nécessaire à la résistance mécanique de la cuve et notamment la tenue au flambage, le cylindre est composé d'une structure obtenue par l'association d'un enroulement orthogonal et Hélicoïdal (norme NFT57900 et EN13121)
- Le TopCoat : Résine teintée et paraffinée, le TopCoat est nécessaire pour les applications hors sol ou lorsque le remblai contient un PH>8

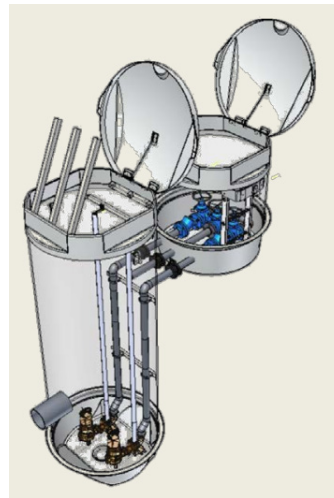
POSTE TOUT EQUIPE SUR MESURE

CONFIGURATION ET MONTAGES POSSIBLES :

VANNES ET CLAPETS dans la cuve
(version robinetterie interne)



VANNES ET CLAPETS dans une chambre à vannes
(version robinetterie externe)



AVANTAGES :

Permet un accès aux clapets et vannes simplifié pour l'entretien du poste de relevage

REGARD DE VANNAGE :

- Accolé
- Séparé

DIMENSIONS :

- Diamètre : 1m à 2m
- Hauteur : 1m à 3m
- Passage : DN 50 à DN 150



SK10

LES POMPES

HQ VS 50 / VS 50L



Le +
FORTE ROBUSTESSE

Caractéristiques

- Débit jusqu'à 40,8 m³/h
- Jusqu'à 17,5 m de HMT
- Roue Vortex
- Passage ø50mm maxi

HQ VS 65 / VSL 65



Le +
FORTE ROBUSTESSE

Caractéristiques

- Débit jusqu'à 90,0 m³/h
- Jusqu'à 30,2 m de HMT
- Roue Vortex
- Passage ø65mm maxi

SGR



Le +
GRANDE HAUTEUR

Caractéristiques

- Débit jusqu'à 22,5 m³/h
- Jusqu'à 30 m de HMT
- Roue dilacératrice

Vortex F50



Le +
STOCKS IMPORTANTS

Caractéristiques

- Débit jusqu'à 48,0 m³/h
- Jusqu'à 16 m de HMT
- Roue Vortex
- Passage ø50mm maxi

LISTE NON EXHAUSTIVE, AUTRES MODELES POSSIBLES
SUR DEMANDE POUR APPLICATIONS PARTICULIERES (EX : TOUT INOX, EAUX DE MER...)

LES COFFRETS ET ARMOIRES DE COMMANDE



RS2524 – COFFRET ECONOMIQUE

POUR INTERIEUR*

*ou extérieur avec double enveloppe

Caractéristiques

- Protection moteur par disjoncteur magnéto-thermique 18 A maxi
- Alarme visuelle et sonore par buzzer (88 dB)
- Coffret ABS IP55
- Voyant LED marche, défaut par pompe
- Commutateur Manu-0-Auto par pompe



ALT - ARMOIRE INDUSTRIELLE

POUR INTERIEUR*

*ou extérieur avec double enveloppe

Caractéristiques

- Protection moteur par disjoncteur magnéto-thermique 14 A maxi
- Alarme visuelle et sonore par buzzer (88 dB)
- Coffret ABS IP54
- Voyants marche, défaut/alarme et sous tension
- Commutateur Manu-0-Auto par pompe et pour l'alarme



LOTISSEMENT – POUR CONSUEL

POUR EXTERIEUR

Caractéristiques

- Protection moteur par disjoncteur magnéto-thermique 32 A maxi
- Interrupteur différentiel 4x40 A - 300 mA
- Alarme visuelle et sonore par buzzer (88 dB)
- Coffret pour installation extérieure avec embase de fixation
- Voyants marche, défaut/alarme et sous tension
- Commutateur Manu-0-Auto par pompe
- Compteur horaire par pompe
- Voltmètre, et ampèremètre par pompe

OPTIONS : SOFREL, SONDE PIEZO, DOUBLE ENVELOPPE, FEU ECLAT...

LISTE NON EXHAUSTIVE, AUTRES MODELES POSSIBLES

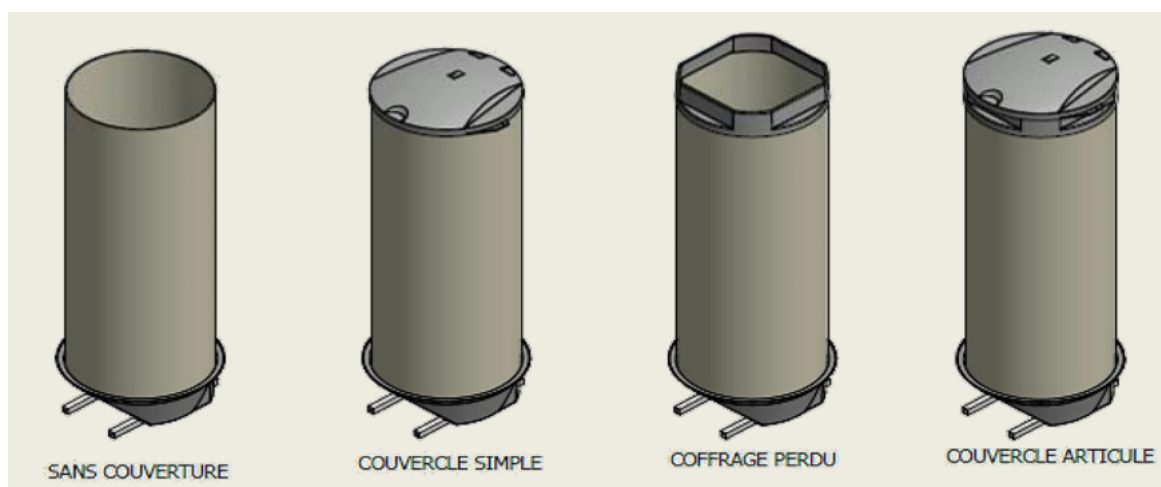
EQUIPEMENTS ET OPTIONS

LES DIFFERENTS TYPES DE COUVERTURES :

Le poste est adapté pour une pose enterrée en zone inondable ou non (sous espace vert ou sous chaussée)

4 CHOIX DE COUVERTURE

- Sans couverture
- Couvercle simple : couvercle espace vert monté sur la tête du cylindre réalisés par projection simultanée
- Coffrage perdu : la hauteur du coffrage permet l'installation de la couve sous dalle béton
- Couvercle articulée : couvercle en 2 parties dont la partie supérieure est articulée



AUTRES SUR DEMANDE : COUVERCLE ALUMINIUM...

EQUIPEMENTS ET OPTIONS

POTENCE

Permet la manutention des pompes lors des interventions d'entretien



GRILLE ANTI-CHUTE

Permet d'éviter la chute d'un individu dans la station de relevage. S'installe sous le couvercle, facilement amovible pour permettre la manutention des pompes



PANIER DEGRILLEUR

Pour retenir les particules volumineuses telles que les couches, lingettes ou autres afin d'éviter le colmatage des pompes. S'installe à l'arrivée des effluents dans la cuve

- Panier degriilleur inox 304
- Entrefer de 40 mm
- Panier sur barre de guidage



DOUBLE ENVELOPPE

Pour installation d'un coffret RS2524 ou armoire ALT en extérieur



SONDE PIEZO

Pour mesure de niveau en rivière, lac, cuve ou système de stockage



EQUIPEMENTS ET OPTIONS

MISE EN SERVICE :

Nous proposons une prestation de mise en service du poste de relevage.

Important : celle-ci ne peut intervenir qu'après l'installation enterrée du poste et une fois la présence d'électricité sur place

DESCRIPTION :

- installation des pompes et vérification du sens de rotation
- réglage des régulateurs
- passage des câbles dans les fourreaux
- raccordement électrique des pompes et régulateurs au coffret
- essais et réglages afin de garantir le bon fonctionnement

