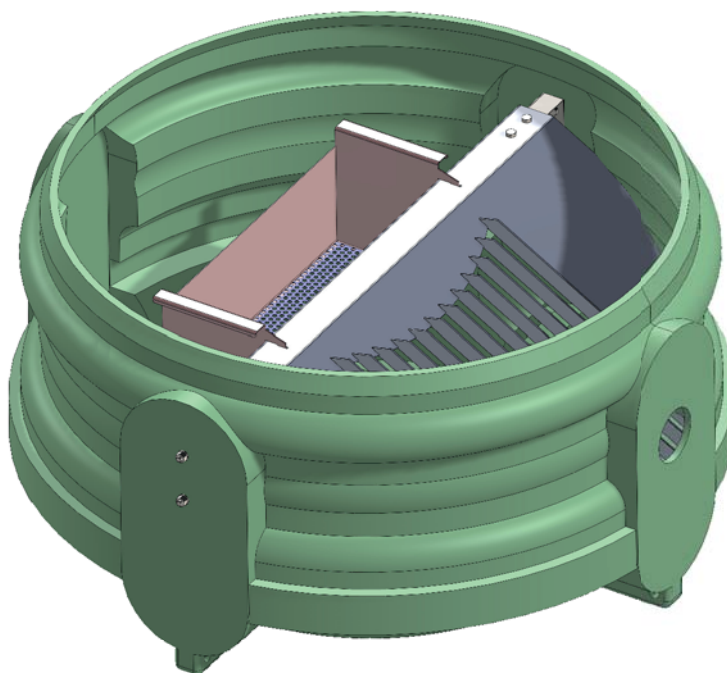


SK5 DEGRILLEUR

Gamme avant micro station FEA = -0,2 à -0,8



APPLICATIONS

Le dégrilleur SK5 est destiné à retenir les matières volumineuses et déchets de toutes sortes contenus dans les eaux usées domestiques, afin de permettre le bon déroulement des étapes de traitement.

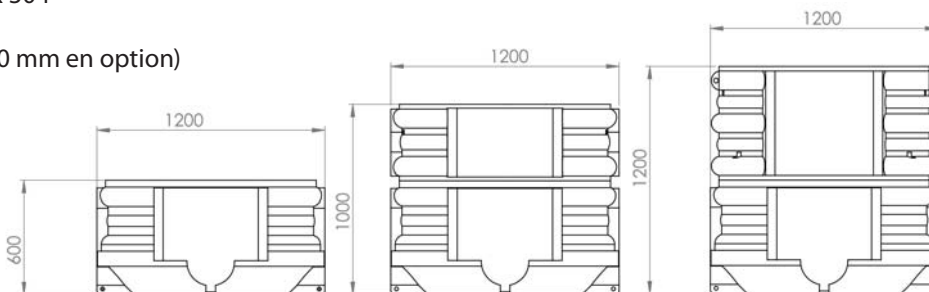
FONCTIONNEMENT

Les matières piégées au niveau de la grille s'accumulent au cours du temps. Le râteau en inox fourni, adapté à l'entrefer de la grille, permet d'acheminer les refus de dégrillage vers le panier d'égouttage en inox (volume du panier : 20 litres). Une fois égouttés, les déchets doivent être évacués vers un dispositif de stockage.



CARATERISTIQUES TECHNIQUES

- Degrilleur Inox 304
- Panier 20 litres inox 304
- Râteau inox 304
- Entrefers 40 mm (20 mm en option)



Type	Dimensions (mm)				
	Hauteur	Volume (litres)	FEA	FES	ø ext
SK5-DEGRIL-600	600	670	200	550	1200
SK5-DEGRIL-1000	1000	1120	600	950	1200
SK5-DEGRIL-1200	1200	1350	800	1150	1200