

# SWITCHMATIC 2 T

## Pressostat électronique avec manomètre intégré



SWITCH MATIC 2 T

### Domaine d'application

- Pompe de surface ou immergée

### Caractéristiques

- Ecran digital
- Démarrage/arrêt automatique
- Réarmement automatique
- Protection manque d'eau
- Manomètre intégré
- Tension triphasé
- Pression maxi 12 bar
- Jusqu'à 10A max

## SWITCHMATIC 2 T

### PRESOSTAT ELECTRONIQUE AVEC MANOMETRE INTEGRE

Le dispositif **SWITCHMATIC** est un pressostat électronique triphasique avec manomètre digital intégré. Il permet de gérer le démarrage et l'arrêt d'une pompe triphasée jusqu'à 4 kW (5.5 HP). Les pressions sont facilement réglables via le panneau de contrôle. Les connexions sont faites de la même façon qu'un pressostat électromécanique classique. Inclut la lecture de courant instantané et de tension. Il peut être monté individuellement ou en groupes de 2 pompes communiquées en modalité fonctionnement MASTER-SLAVE avec séquence alternée de mise en service.



SWITCH MATIC 2 T

#### UTILISATION

Monté au refoulement d'une pompe, le **SWITCHMATIC** vous permet de démarrer et arrêter automatiquement votre pompe. Il est possible de régler la pression de démarrage.

#### CARACTERISTIQUES

- Démarrage/arrêt automatique d'une pompe
- Bouton de démarrage manuel
- Protection contre la marche à sec de la pompe par courant et par pression minimale
- Fonction ART (Automatic Reset Test). Quand le dispositif est déconnecté à cause l'intervention du système de protection par manque d'eau, l'ART essaie, avec une périodicité programmée, de connecter le dispositif jusqu'au rétablissement de l'alimentation de l'eau
- Mode stand-by avec une faible consommation de courant
- Transducteur de pression interne avec écran LCD
- Manomètre digitale intégré, lecture de pression en bar et psi
- Panneau de commande et écran numérique à 3 chiffres, LED indicateurs lumineux et des boutons
- Système de contrôle et protection contre surintensité et tension hors plage
- Alarme de cycles rapides : lorsque le réservoir hydropneumatique a perdu de l'air et des arrêts et démarrages fréquents de la pompe sont produites, une alarme est activé
- Trois modes de fonctionnement: différentiel, inversée et synchronisé
- Utilisable pour pompe de surface ou immergée
- Protection IP55
- Pression maxi 12 bar
- Protection jusqu'à 10 A

#### AFFICHAGE

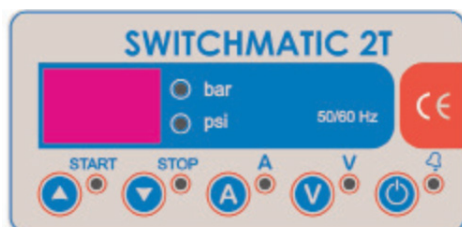
- Affichage de la pression réelle du réseau
- Affichage de l'ampérage de la pompe en instantané

#### TENSION :

- SWITCHMATIC 2 T : 230-400 V. 50 Hz

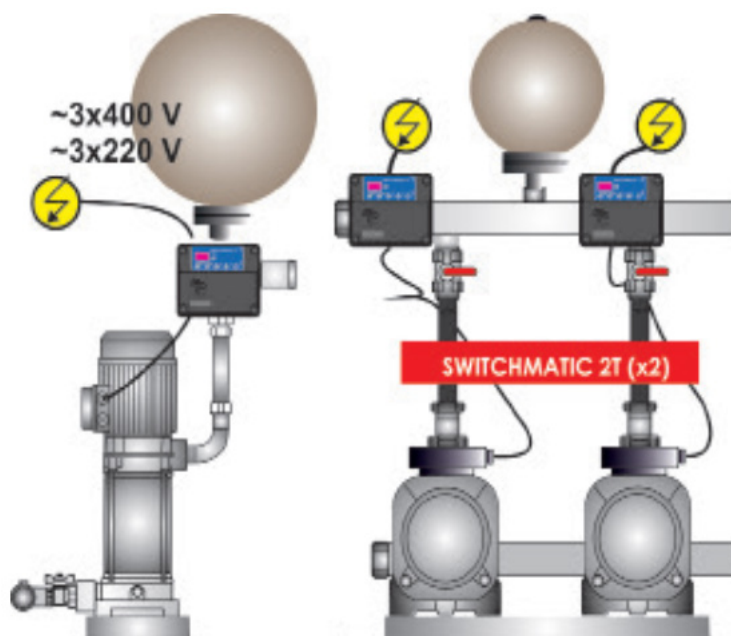
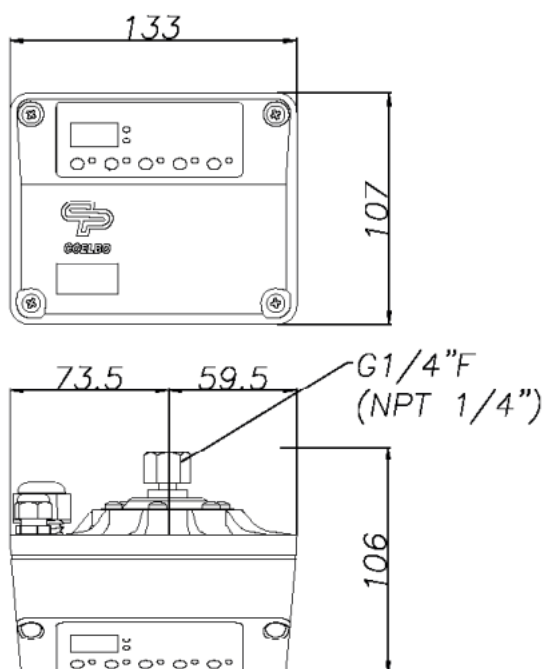
## SWITCHMATIC 2 T

### PRESSOSTAT ELECTRONIQUE AVEC MANOMETRE INTEGRE



#### ECRAN DIGITAL

- Ecran de 3 digits :
  - Mode normal : pression instantanée
  - Mode réglage : pression de démarrage et d'arrêt
- Voyant LED bar - psi (**vert**) :
  - Fixe : indique la pression en bar ou psi
  - Clignotant : pompe en marche
- Voyant LED START - STOP (**vert**) :
  - Fixe : affichage de la pression de démarrage ou d'arrêt
  - Clignotant : réglage de la pression de démarrage ou d'arrêt
- Bouton poussoir ▲▼ : augmentation ou diminution des paramètres
- Bouton poussoir ENTER :
  - Marche et arrêt manuel
  - Confirmation des paramètres de réglage
- Voyant LED alarme 🔔 (**rouge**) marche à sec de la pompe, la surintensité et les cycles rapides
- Voyant LED A (**jaune**) :
  - Fixe : indique la consommation de courant de la pompe
  - Clignotant : réglage du courant maximal
- Bouton poussoir A :
  - Réglage du courant max et affichage du courant consommé
- Bouton poussoir V :
  - Réglage et affichage de la tension



Type	Tension V	Intensité maxi A	Pression de démarrage	Puissance pompe kW	Raccords	Manomètre	Température de fonctionnement
<b>SWITCHMATIC 2 T</b>	3 x 230-400	10	0,5 - 11,5 bar	jusqu'à 4,4	1/4"	Oui	40°C